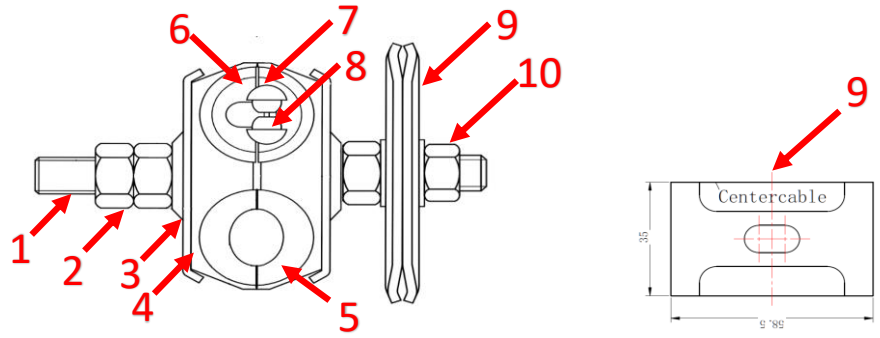


Grapa simple interior 1DC(11-16mm)+1, 2 o 3 FO(5mm) Indoor Clamp Single for 1DC(11-16mm)+1, 2 o 3 FO(5mm)



Descripción / Description

Estas grapas están especialmente diseñadas para albergar cables de alimentación más fibra óptica, la cual va protegida por piezas de goma insertadas en las piezas plásticas.

These clamps are specially suitable for electrical + FO cables. FO cables will be protected by C-shape rubber pieces inside the clamp.

| Nº | Partes Parts | Especificaciones Specifications | Material Materials | Cantidad Quantity |
|----|--|------------------------------------|-----------------------|----------------------|
| 1 | Tornillo / Screw | M8x85mm | SUS304 | 1 pcs |
| 2 | Tuerca / Nut | M8 | SUS304 | 4 pcs |
| 3 | Pletina metálica / Metal plate | 45x36x1,5 | SUS304 | 2 pcs |
| 4 | Abrazadera plástica / Plastic clamp | RRU Block Ø14 - Ø16,5 pp | | 2 pcs |
| 5 | Inserto goma / Rubber insert | Ø10 - Ø12,5 | EPDM | 2 pcs |
| 6 | Inserto goma especial / Rubber insert (special) | Ø4,5 | EPDM | 1 pcs |
| 7 | Inserto goma especial / Rubber insert (special) | 2 Ø4,5 | EPDM | 1 pcs |
| 8 | Inserto cilindro goma / Rubber plug (cylindre cap) | Ø4,5 | EPDM | 2 pcs |
| 9 | Pletina fijación / Fastening flange | 2mm | SUS304 | 2 pcs |
| 10 | Arandela plana / Flat washer | M8x45mm | SUS304 | 2 pcs |

Características / Characteristics:

Rango temperatura/ Temperature range -55°C / +85°C

Están fabricadas de un excelente acero antiácido, inoxidable bajo diversas condiciones climáticas.

They are made of excellent antacid steel, never rusting under weather conditions.

Normas / Standards

EC 1907/2019 (REACH) and RoHS 2002/95/EC fit

Herramienta instalación / Instalación tools:

Llave inglesa / Wrench 13#

CODIGO/ CODE

066103INT

Rev.230221

* Center Cable reserves the right to modify or change specifications without notice