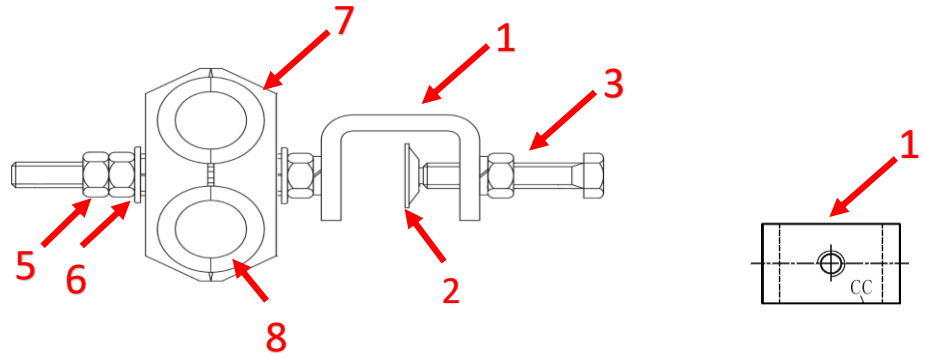


Grapa simple exterior 1 CABLE DC (9,5/12mm)+1FO (5mm) Outdoor Clamp for 1DC (9,5/12mm)+1FO (5mm)



Descripción / Description

Estas grapas están especialmente diseñadas para albergar 1 cable de alimentación más 1 fibra óptica, la cual va protegida por piezas de goma en forma de medio tubo insertadas en las piezas plásticas.

These clamps are specially suitable for electrical + FO cables. FO cables will be protected by C-shape rubber pieces inside the clamp.

Nº	Partes Parts	Especificaciones Specifications	Material Materials	Cantidad Quantity
1	Abrazadera en c / C-clamp	5mm	SUS304	1pcs
2	Arandela apriete/ Towl washer	1mm	SUS304	1pcs
3	Tornillo / Bolt	M8x45mm	SUS304	1pcs
4	Varilla roscada / Threaded rod	M8x70mm	SUS304	1pcs
5	Tuerca / Nut	M8	SUS304	3pcs
6	Arandela plana / Flat washer	Ø8	SUS304	2pcs
7	Abrazadera plástica / Plastic clamp	Ø11,2mm	pp	2pcs
8	Inserto de goma/ Rubber insert	Ø5mm ±5%	EPDM	4pcs

Características / Characteristics:

Rango temperatura/ Temperature range -55°C / +85°C

Están fabricadas de un excelente acero antiácido, inoxidable bajo diversas condiciones climáticas.
They are made of excellent antacid steel, never rusting under weather conditions.

Normas / Standards

EC 1907/2019 (REACH) and RoHS 2002/95/EC fit

Herramienta instalación / Instalación tools:

Llave inglesa / Wrench 13#

CODIGO/ CODE

066001EXT3

Rev.300321

* Center Cable reserves the right to modify or change specifications without notice