

066007EXT
066007EXT2
066007EXT3
066008INT
066008INT2
066008INT3

Grapas para cable RG-8 y 1/4"

Grapa simple exterior 1 CABLE RG-8 / 1/4' (10,2mm)
Grapa doble exterior 1 CABLES RG-8 / 1/4' (10,2mm)
Grapa triple exterior 1 CABLES RG-8 / 1/4' (10,2mm)
Grapa simple interior 1 CABLE RG-8 / 1/4' (10,2mm)
Grapa doble interior 1 CABLE RG-8 / 1/4' (10,2mm)
Grapa triple interior 1 CABLES RG-8 / 1/4' (10,2mm)

Pagina 3
Pagina 4
Pagina 5
Pagina 6
Pagina 7
Pagina 8

066041EXT
066047EXT
066053EXT
066053EXT2
066042INT
066048INT
066054INT
066054INT2

Grapas para cable de 1/2"

Grapa simple exterior 1/2' (15,8mm)
Grapa doble exterior 1/2' (15,8mm)
Grapa triple exterior 1/2' (15,8mm)
Grapa triple exterior dual 1/2' (15,8mm)
Grapa simple interior 1/2' (15,8mm)
Grapa doble interior 1/2' (15,8mm)
Grapa triple interior 1/2' (15,8mm)
Grapa triple interior dual 1/2' (15,8mm)

Pagina 9
Pagina 10
Pagina 11
Pagina 12
Pagina 13
Pagina 14
Pagina 15
Pagina 16

066043EXT
066049EXT
066055EXT
066044INT
066050INT
066056INT

Grapas para cable de 7/8"

Grapa simple exterior 7/8' (27,8mm)
Grapa doble exterior 7/8' (27,8mm)
Grapa triple exterior 7/8' (27,8mm)
Grapa simple interior 7/8' (27,8mm)
Grapa doble interior 7/8' (27,8mm)
Grapa triple interior 7/8' (27,8mm)

Pagina 17
Pagina 18
Pagina 19
Pagina 20
Pagina 21
Pagina 22

066045EXT
066051EXT
066046INT
066052INT

Grapas para cable de 1-5/8"

Grapa simple exterior 1-5/8' (50,3mm)
Grapa doble exterior 1-5/8' (50,3mm)
Grapa simple interior 1-5/8' (50,3mm)
Grapa doble interior 1-5/8' (50,3mm)

Pagina 23
Pagina 24
Pagina 25
Pagina 26

066001EXT3
066003EXT3
066005EXT3
066002INT3
066004INT3
066006INT3

Grapa híbrida para dos cables de 11,2 o de 5mm

Grapa simple exterior 1 DC(11,2-5mm)+1FO(11,2-5mm)
Grapa doble exterior 1DC(11,2-5mm)+1FO(11,2-5mm)
Grapa triple exterior 1DC(11,2-5mm)+1FO(11,2-5mm)
Grapa simple interior 1 DC(11,2-5mm)+1FO(11,2-5mm)
Grapa doble interior 1DC(11,2-5mm)+1FO(11,2-5mm)
Grapa triple interior 1DC(11,2-5mm)+1FO(11,2-5mm)

Pagina 27
Pagina 28
Pagina 29
Pagina 30
Pagina 31
Pagina 32

066071EXT
066073EXT
066075EXT
066072INT
066074INT
066076INT

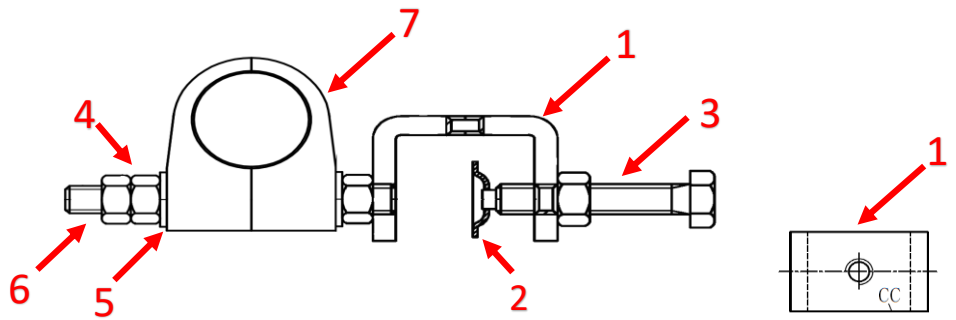
Grapa híbrida para valida para dos cables de 11,2 o de 7mm

Grapa simple exterior LAN(11,2-7mm)+1FO(11,2-7mm)
Grapa doble exterior LAN(11,2-7mm)+1FO(11,2-7mm)
Grapa triple exterior LAN(11,2-7mm)+1FO(11,2-7mm)
Grapa simple interior LAN(11,2-7mm)+1FO(11,2-7mm)
Grapa doble interior LAN(11,2-7mm)+1FO(11,2-7mm)
Grapa triple interior LAN(11,2-7mm)+1FO(11,2-7mm)

Pagina 33
Pagina 34
Pagina 35
Pagina 36
Pagina 37
Pagina 38

066021	Grapa híbrida para 1 cable de 11 o 14mm Ø + dos cables de 14-2x5mm Ø Grapa simple exterior 1 DC(14-12,5mm)+2FO(14-5mm x 2)	Página 39
066023	Grapa doble exterior 1DC(14-12,5mm)+2FO(14-5mm x 2)	Página 40
066025	Grapa triple exterior 1DC(14-12,5mm)+2FO(14-5mm x 2)	Página 41
066022	Grapa simple interior 1 DC(14-12,5mm)+2FO(14-2x5mm)	Página 42
066024	Grapa doble interior 1DC(14-12,5mm)+2FO(14-5mm x 2)	Página 43
066026	Grapa triple interior 1DC(14-12,5mm)+2FO(14-5mm x 2)	Página 44
	Grapa híbrida para 1 cable de 12,14 o 16mm Ø + 1 cable de 16 o 3 de 5mm Ø	
066100EXT	Grapa simple exterior 1DC(12,14,16mm)+1,2,3 FO(16-3x5mm)	Página 45
066101EXT	Grapa doble exterior 1DC(12,14,16mm)+1,2,3 FO(16-3x5mm)	Página 46
066102EXT	Grapa triple exterior 1DC(12,14,16mm)+1,2,3 FO(16-3x5mm)	Página 47
066103INT	Grapa simple interior 1DC(12,14,16mm)+1,2,3 FO(16-3x5mm)	Página 48
066104INT	Grapa doble interior 1DC(12,14,16mm)+1,2,3 FO(16-3x5mm)	Página 49
066105INT	Grapa triple interior 1DC(12,14,16mm)+1,2,3 FO(16-3x5mm)	Página 50
	Grapa para cable LA110	
066041EL110	Grapa simple exterior LA110	Página 51

Grapa simple exterior cable RG8 - 1/4" Outdoor Clamp for cable RG8 - 1/4" single



[Inicio catalogo](#)

Descripción / Description

Las grapas de acero inoxidable son aplicables para fijar cables de alimentación para microondas y comunicaciones móviles; están compuestas por un excelente acero antiácido que nunca se oxidará en condiciones climáticas.
Stainless steel clamps are applicable to fix feeder cables for microwave and mobile communication; they are made up of excellent anti-acid steel, will never rust under weather conditions.

Nº	Partes Parts	Especificaciones Specifications	Material Materials	Cantidad Quantity
1	Abrazadera en c / C-clamp	5mm	SUS304	1pcs
2	Arandela apriete/ Towl washer	1mm	SUS304	1pcs
3	Tornillo / Bolt	M8x45mm	SUS304	1pcs
4	Tuerca / Nut	M8	SUS304	3pcs
5	Arandela plana / Flat washer	Ø8	SUS304	2pcs
6	Varilla roscada / Threaded rod	M8x70mm	SUS304	1pcs
7	Abrazadera plástica / Plastic clamp	Ø10,20mm	pp	2pcs

Características / Characteristics:

Rango temperatura/ Temperature range -55°C / +85°C

Están fabricadas de un excelente acero antiácido, inoxidable bajo diversas condiciones climáticas.
They are made of excellent antacid steel, never rusting under weather conditions.

Normas / Standards

EC 1907/2019 (REACH) and RoHS 2002/95/EC fit

Herramienta instalación / Instalación tools:

Llave inglesa / Wrench 13#

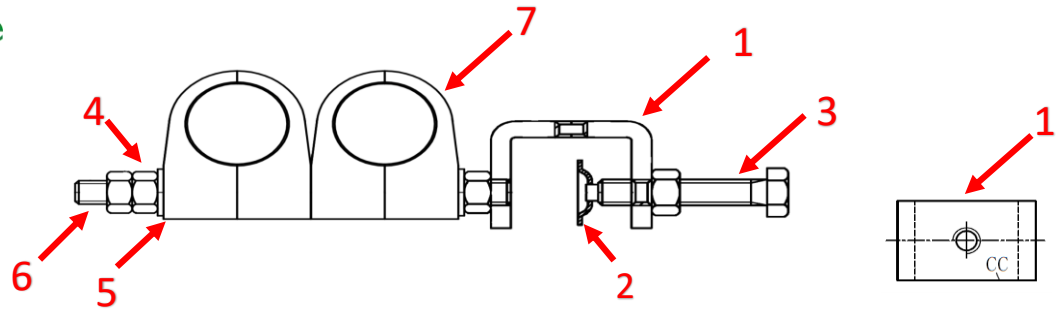
CODIGO/ CODE

066007EXT

Rev.190421

* Center Cable reserves the right to modify or change specifications without notice

Grapa doble exterior cable RG8 - 1/4" Outdoor Clamp for cable RG8 - 1/4" double



[Inicio catalogo](#)

Descripción / Description

Las grapas de acero inoxidable son aplicables para fijar cables de alimentación para microondas y comunicaciones móviles; están compuestas por un excelente acero antiácido que nunca se oxidará en condiciones climáticas.
Stainless steel clamps are applicable to fix feeder cables for microwave and mobile communication; they are made up of excellent anti-acid steel, will never rust under weather conditions.

Nº	Partes Parts	Especificaciones Specifications	Material Materials	Cantidad Quantity
1	Abrazadera en c / C-clamp	5mm	SUS304	1pcs
2	Arandela apriete/ Tight washer	1mm	SUS304	1pcs
3	Tornillo / Bolt	M8x45mm	SUS304	1pcs
4	Tuerca / Nut	M8	SUS304	3pcs
5	Arandela plana / Flat washer	Ø8	SUS304	2pcs
6	Varilla roscada / Threaded rod	M8x85mm	SUS304	1pcs
7	Abrazadera plástica / Plastic clamp	Ø10,20mm	pp	4pcs

Características / Characteristics:

Rango temperatura/ Temperature range -55°C / +85°C

Están fabricadas de un excelente acero antiácido, inoxidable bajo diversas condiciones climáticas.
They are made of excellent antacid steel, never rusting under weather conditions.

Normas / Standards

EC 1907/2019 (REACH) and RoHS 2002/95/EC fit

Herramienta instalación / Instalación tools:

Llave inglesa / Wrench 13#

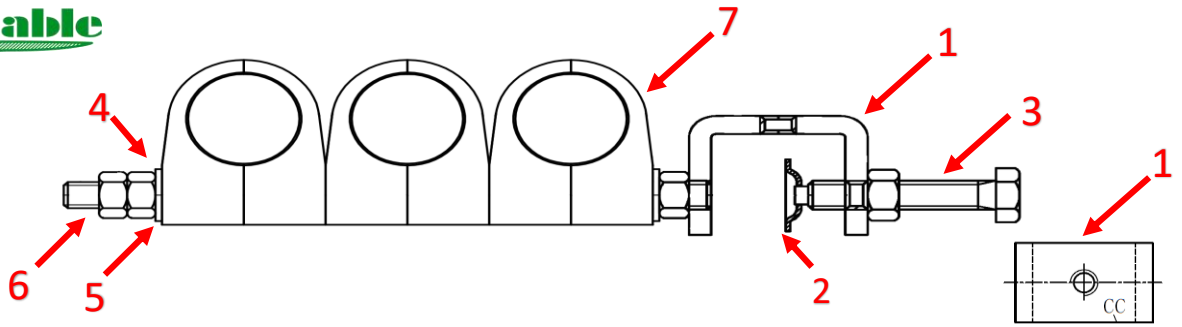
CODIGO/ CODE

066007EXT2

Rev.190421

* Center Cable reserves the right to modify or change specifications without notice

Grapa triple exterior cable RG8 - 1/4" Outdoor Clamp for cable RG8 - 1/4" treble



[Inicio catalogo](#)

Descripción / Description

Las grapas de acero inoxidable son aplicables para fijar cables de alimentación para microondas y comunicaciones móviles; están compuestas por un excelente acero antiácido que nunca se oxidará en condiciones climáticas.
Stainless steel clamps are applicable to fix feeder cables for microwave and mobile communication; they are made up of excellent anti-acid steel, will never rust under weather conditions.

Nº	Partes Parts	Especificaciones Specifications	Material Materials	Cantidad Quantity
1	Abrazadera en c / C-clamp	5mm	SUS304	1pcs
2	Arandela apriete/ Towl washer	1mm	SUS304	1pcs
3	Tornillo / Bolt	M8x45mm	SUS304	1pcs
4	Tuerca / Nut	M8	SUS304	4pcs
5	Arandela plana / Flat washer	Ø8	SUS304	4pcs
6	Varilla roscada / Threaded rod	M8x120mm	SUS304	1pcs
7	Abrazadera plástica / Plastic clamp	Ø10,5mm	pp	6pcs

Características / Characteristics:

Rango temperatura/ Temperature range -55°C / +85°C

Están fabricadas de un excelente acero antiácido, inoxidable bajo diversas condiciones climáticas.
They are made of excellent antacid steel, never rusting under weather conditions.

Normas / Standards

EC 1907/2019 (REACH) and RoHS 2002/95/EC fit

Herramienta instalación / Instalación tools:

Llave inglesa / Wrench 13#

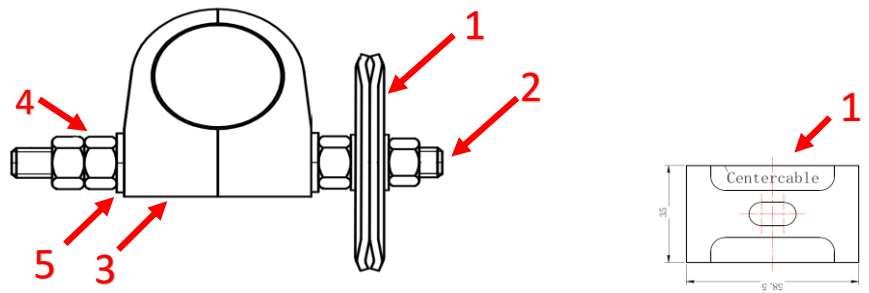
CODIGO/ CODE

066007EXT3

Rev.190421

* Center Cable reserves the right to modify or change specifications without notice

Grapa simple interior cable RG8 - 1/4" Indoor Clamp for cable RG8 - 1/4" single



[Inicio catalogo](#)

Descripción / Description

Las grapas de acero inoxidable son aplicables para fijar cables de alimentación para microondas y comunicaciones móviles; están compuestas por un excelente acero antiácido que nunca se oxidará en condiciones climáticas.
Stainless steel clamps are applicable to fix feeder cables for microwave and mobile communication; they are made up of excellent anti-acid steel, will never rust under weather conditions.

Nº	Partes Parts	Especificaciones Specifications	Material Materials	Cantidad Quantity
1	Pletina fijación regiband /Fastening flange	2mm	SUS304	2pcs
2	Varilla roscada / Threaded rod	M8x70mm	SUS304	1pcs
3	Abrazadera plástica / Plastic clamp	Ø10,20mm	pp	2pcs
4	Tuerca / Nut	M8	SUS304	3pcs
5	Arandela plana / Flat washer	Ø8	SUS304	4pcs

Características / Characteristics:

Rango temperatura/ Temperature range -55°C / +85°C

Están fabricadas de un excelente acero antiácido, inoxidable bajo diversas condiciones climáticas.
They are made of excellent antacid steel, never rusting under weather conditions.

Normas / Standards

EC 1907/2019 (REACH) and RoHS 2002/95/EC fit

Herramienta instalación / Instalación tools:

Llave inglesa / Wrench 13#

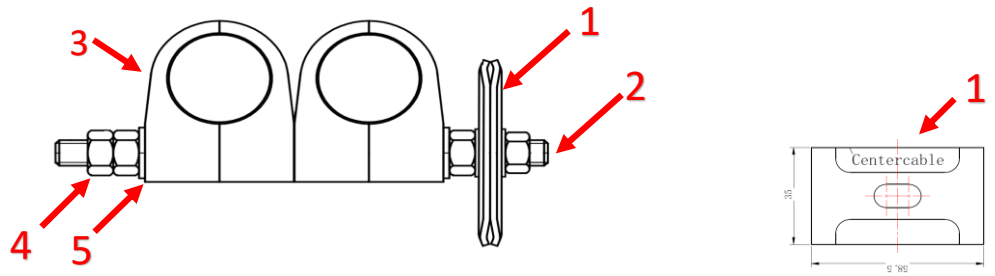
CODIGO/ CODE

066008INT

Rev.300321

* Center Cable reserves the right to modify or change specifications without notice

Grapa doble interior cable RG8 - 1/4" Indoor Clamp for cable RG8 - 1/4" double



Inicio catalogo

Descripción / Description

Las grapas de acero inoxidable son aplicables para fijar cables de alimentación para microondas y comunicaciones móviles; están compuestas por un excelente acero antiácido que nunca se oxidará en condiciones climáticas.
Stainless steel clamps are applicable to fix feeder cables for microwave and mobile communication; they are made up of excellent anti-acid steel, will never rust under weather conditions.

Nº	Partes Parts	Especificaciones Specifications	Material Materials	Cantidad Quantity
1	Pletina fijación regiband /Fastening flange	2mm	SUS304	2pcs
2	Varilla roscada / Threaded rod	M8x100mm	SUS304	1pcs
3	Abrazadera plástica / Plastic clamp	Ø10,20mm	pp	4pcs
4	Tuerca / Nut	M8	SUS304	4pcs
5	Arandela plana / Flat washer	Ø8	SUS304	4pcs

Características / Characteristics:

Rango temperatura/ Temperature range -55°C / +85°C

Están fabricadas de un excelente acero antiácido, inoxidable bajo diversas condiciones climáticas.
They are made of excellent antacid steel, never rusting under weather conditions.

Normas / Standards

EC 1907/2019 (REACH) and RoHS 2002/95/EC fit

Herramienta instalación / Instalación tools:

Llave inglesa / Wrench 13#

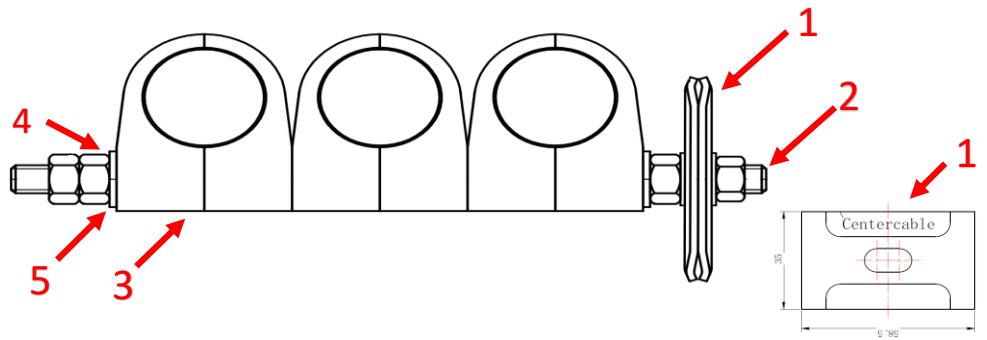
CODIGO/ CODE

066008INT2

Rev.300321

* Center Cable reserves the right to modify or change specifications without notice

Grapa triple interior cable RG8 - 1/4" Indoor Clamp for cable RG8 - 1/4" treble



[Inicio catalogo](#)

Descripción / Description

Las grapas de acero inoxidable son aplicables para fijar cables de alimentación para microondas y comunicaciones móviles; están compuestas por un excelente acero antiácido que nunca se oxidará en condiciones climáticas.
Stainless steel clamps are applicable to fix feeder cables for microwave and mobile communication; they are made up of excellent anti-acid steel, will never rust under weather conditions.

Nº	Partes Parts	Especificaciones Specifications	Material Materials	Cantidad Quantity
1	Pletina fijación regiband /Fastening flange	2mm	SUS304	2pcs
2	Varilla roscada / Threaded rod	M8x120mm	SUS304	1pcs
3	Abrazadera plástica / Plastic clamp	Ø10,20mm	pp	6pcs
4	Tuerca / Nut	M8	SUS304	4pcs
5	Arandela plana / Flat washer	Ø8	SUS304	4pcs

Características / Characteristics:

Rango temperatura/ Temperature range -55°C / +85°C

Están fabricadas de un excelente acero antiácido, inoxidable bajo diversas condiciones climáticas.
They are made of excellent antacid steel, never rusting under weather conditions.

Normas / Standards

EC 1907/2019 (REACH) and RoHS 2002/95/EC fit

Herramienta instalación / Instalación tools:

Llave inglesa / Wrench 13#

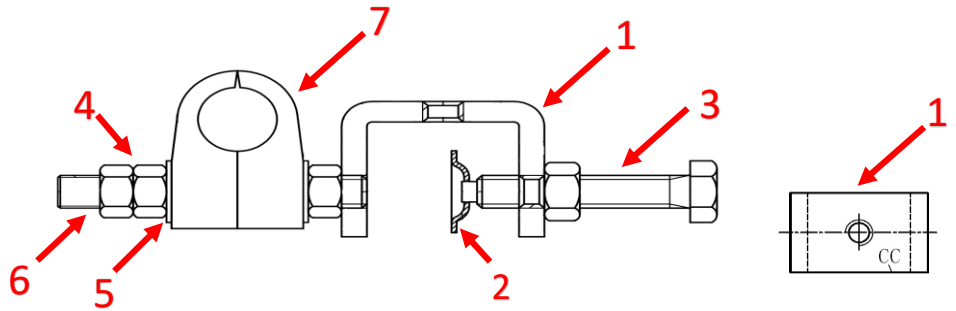
CODIGO/ CODE

066008INT3

Rev.300321

* Center Cable reserves the right to modify or change specifications without notice

Grapa simple exterior cable 1/2" Outdoor Clamp for cable 1/2" single



[Inicio catalogo](#)

Descripción / Description

Las grapas de acero inoxidable son aplicables para fijar cables de alimentación para microondas y comunicaciones móviles; están compuestas por un excelente acero antiácido que nunca se oxidará en condiciones climáticas.
Stainless steel clamps are applicable to fix feeder cables for microwave and mobile communication; they are made up of excellent anti-acid steel, will never rust under weather conditions.

Nº	Partes Parts	Especificaciones Specifications	Material Materials	Cantidad Quantity
1	Abrazadera en c / C-clamp	5mm	SUS304	1pcs
2	Arandela apriete/ Towl washer	1mm	SUS304	1pcs
3	Tornillo / Bolt	M8x45mm	SUS304	1pcs
4	Tuerca / Nut	M8	SUS304	3pcs
5	Arandela plana / Flat washer	Ø8	SUS304	2pcs
6	Varilla roscada / Threaded rod	M8x80mm	SUS304	1pcs
7	Abrazadera plástica / Plastic clamp	Ø15,8mm	pp	2pcs

Características / Characteristics:

Rango temperatura/ Temperature range -55°C / +85°C

Están fabricadas de un excelente acero antiácido, inoxidable bajo diversas condiciones climáticas.
They are made of excellent antacid steel, never rusting under weather conditions.

Normas / Standards

EC 1907/2019 (REACH) and RoHS 2002/95/EC fit

Herramienta instalación / Instalación tools:

Llave inglesa / Wrench 13#

CODIGO/ CODE

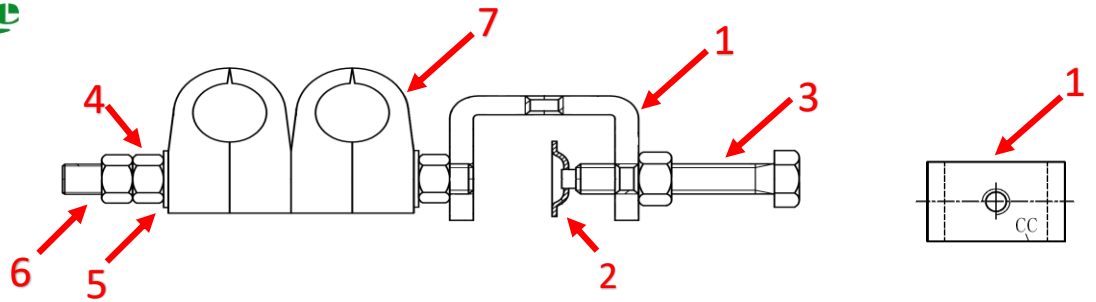
066041EXT

Cod: EEM-NTME114121

Rev.190421

* Center Cable reserves the right to modify or change specifications without notice

Grapa doble exterior cable 1/2" Outdoor Clamp for cable 1/2" double



[Inicio catalogo](#)

Descripción / Description

Las grapas de acero inoxidable son aplicables para fijar cables de alimentación para microondas y comunicaciones móviles; están compuestas por un excelente acero antiácido que nunca se oxidará en condiciones climáticas.
Stainless steel clamps are applicable to fix feeder cables for microwave and mobile communication; they are made up of excellent anti-acid steel, will never rust under weather conditions.

Nº	Partes Parts	Especificaciones Specifications	Material Materials	Cantidad Quantity
1	Abrazadera en c / C-clamp	5mm	SUS304	1pcs
2	Arandela apriete/ Towl washer	1mm	SUS304	1pcs
3	Tornillo / Bolt	M8x45mm	SUS304	1pcs
4	Tuerca / Nut	M8	SUS304	3pcs
5	Arandela plana / Flat washer	Ø8	SUS304	2pcs
6	Varilla roscada / Threaded rod	M8x100mm	SUS304	1pcs
7	Abrazadera plástica / Plastic clamp	Ø15,8mm	pp	4pcs

Características / Characteristics:

Rango temperatura/ Temperature range -55°C / +85°C

Están fabricadas de un excelente acero antiácido, inoxidable bajo diversas condiciones climáticas.
They are made of excellent antacid steel, never rusting under weather conditions.

Normas / Standards

EC 1907/2019 (REACH) and RoHS 2002/95/EC fit

Herramienta instalación / Instalación tools:

Llave inglesa / Wrench 13#

CODIGO/ CODE

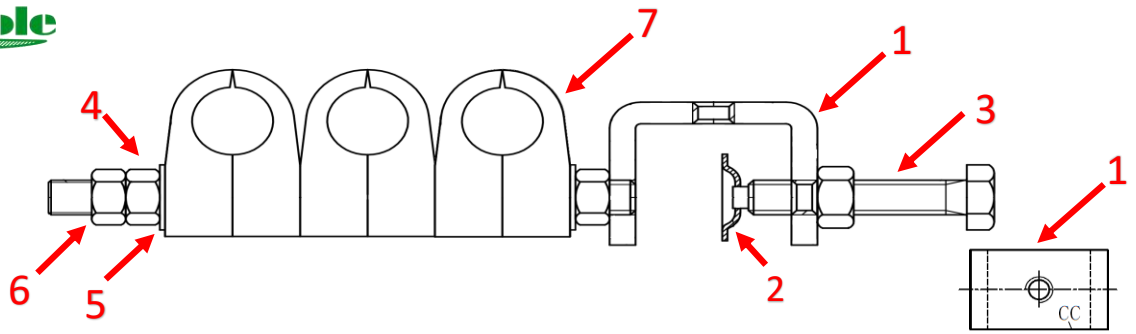
066047EXT

Cod: EEM-NTME114221

Rev.190421

* Center Cable reserves the right to modify or change specifications without notice

Grapa triple exterior cable 1/2" Outdoor Clamp for cable 1/2" treble



[Inicio catalogo](#)

Descripción / Description

Las grapas de acero inoxidable son aplicables para fijar cables de alimentación para microondas y comunicaciones móviles; están compuestas por un excelente acero antiácido que nunca se oxidará en condiciones climáticas.
Stainless steel clamps are applicable to fix feeder cables for microwave and mobile communication; they are made up of excellent anti-acid steel, will never rust under weather conditions.

Nº	Partes Parts	Especificaciones Specifications	Material Materials	Cantidad Quantity
1	Abrazadera en c / C-clamp	5mm	SUS304	1pcs
2	Arandela apriete/ Towl washer	1mm	SUS304	1pcs
3	Tornillo / Bolt	M8x45mm	SUS304	1pcs
4	Tuerca / Nut	M8	SUS304	3pcs
5	Arandela plana / Flat washer	Ø8	SUS304	2pcs
6	Varilla roscada / Threaded rod	M8x130mm	SUS304	1pcs
7	Abrazadera plástica / Plastic clamp	Ø15,8mm	pp	6pcs

Características / Characteristics:

Rango temperatura/ Temperature range -55°C / +85°C

Están fabricadas de un excelente acero antiácido, inoxidable bajo diversas condiciones climáticas.
They are made of excellent antacid steel, never rusting under weather conditions.

Normas / Standards

EC 1907/2019 (REACH) and RoHS 2002/95/EC fit

Herramienta instalación / Instalación tools:

Llave inglesa / Wrench 13#

CODIGO/ CODE

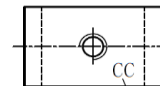
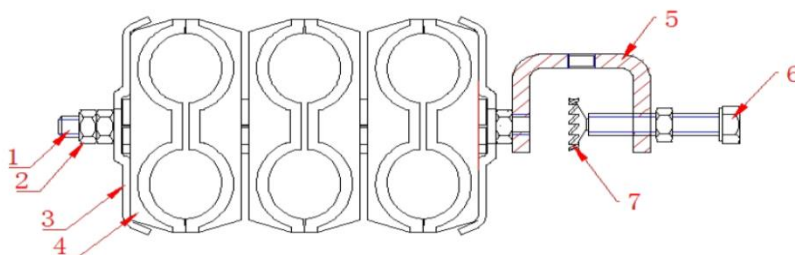
066053EXT

Cod: EEM-NTME114321

Rev.190421

* Center Cable reserves the right to modify or change specifications without notice

Grapa triple exterior dual cable 1/2" Outdoor Clamp for dual cable 1/2" treble



[Inicio catalogo](#)

Descripción / Description

Las grapas de acero inoxidable son aplicables para fijar cables de alimentación para microondas y comunicaciones móviles; están compuestas por un excelente acero antiácido que nunca se oxidará en condiciones climáticas.

Stainless steel clamps are applicable to fix feeder cables for microwave and mobile communication; they are made up of excellent anti-acid steel, will never rust under weather conditions.

Nº	Partes Parts	Especificaciones Specifications	Material Materials	Cantidad Quantity
1	Varilla roscada / Threaded rod	M8x120mm	SUS304	1pcs
2	Tuerca / Nut	M8	SUS304	4pcs
3	Pletina metalica / metal place	45x36x1,5	SUS304	2pcs
4	Abrazadera plástica / Plastic clamp	Ø14-16,5mm	pp	6pcs
5	Abrazadera en c / C-clamp	5mm	SUS304	1pcs
6	Tornillo / Bolt	M8x45mm	SUS304	1pcs
7	Arandela apriete/ Towl washer	1mm	SUS304	1pcs

Características / Characteristics:

Rango temperatura/ Temperature range -55°C / +85°C

Están fabricadas de un excelente acero antiácido, inoxidable bajo diversas condiciones climáticas.

They are made of excellent antacid steel, never rusting under weather conditions.

Normas / Standards

EC 1907/2019 (REACH) and RoHS 2002/95/EC fit

Herramienta instalación / Instalación tools:

Llave inglesa / Wrench 13#

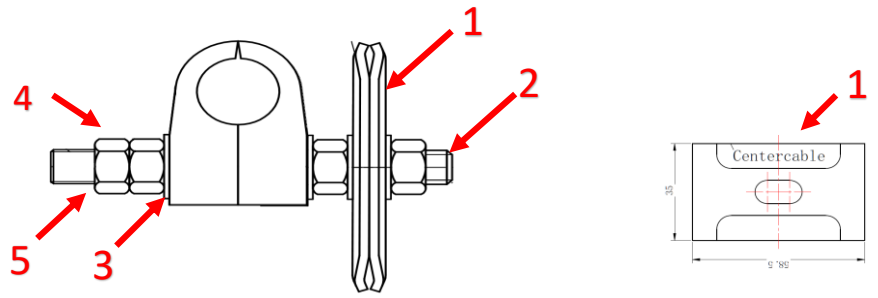
CODIGO/ CODE

066053EXT2

Rev.190421

* Center Cable reserves the right to modify or change specifications without notice

Grapa simple interior cable 1/2" Indoor Clamp for cable 1/2" single



[Inicio catalogo](#)

Descripción / Description

Las grapas de acero inoxidable son aplicables para fijar cables de alimentación para microondas y comunicaciones móviles; están compuestas por un excelente acero antiácido que nunca se oxidará en condiciones climáticas.

Stainless steel clamps are applicable to fix feeder cables for microwave and mobile communication; they are made up of excellent anti-acid steel, will never rust under weather conditions.

Nº	Partes Parts	Especificaciones Specifications	Material Materials	Cantidad Quantity
1	Pletina fijación regiband /Fastening flange	2mm	SUS304	2pcs
2	Varilla roscada / Threaded rod	M8x80mm	SUS304	1pcs
3	Abrazadera plástica / Plastic clamp	Ø15,8mm	pp	2pcs
4	Tuerca / Nut	M8	SUS304	3pcs
5	Arandela plana / Flat washer	Ø8	SUS304	4pcs

Características / Characteristics:

Rango temperatura/ Temperature range -55°C / +85°C

Están fabricadas de un excelente acero antiácido, inoxidable bajo diversas condiciones climáticas.

They are made of excellent antacid steel, never rusting under weather conditions.

Normas / Standards

EC 1907/2019 (REACH) and RoHS 2002/95/EC fit

Herramienta instalación / Instalación tools:

Llave inglesa / Wrench 13#

CODIGO/ CODE

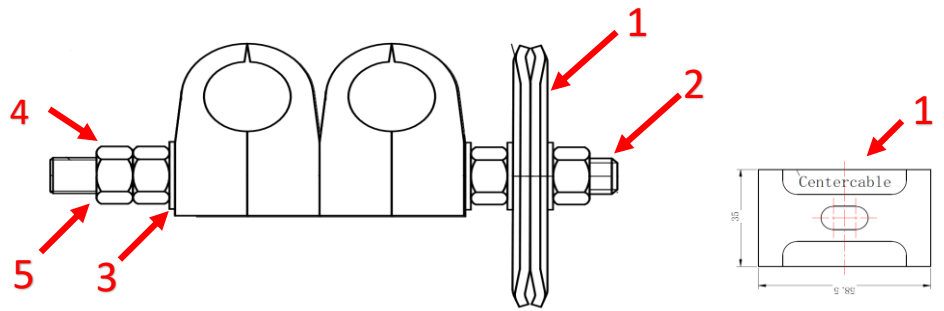
066042INT

Cod: EEM-NTME114111

Rev.300321

* Center Cable reserves the right to modify or change specifications without notice

Grapa doble interior cable 1/2" Indoor Clamp for cable 1/2" double



[Inicio catalogo](#)

Descripción / Description

Las grapas de acero inoxidable son aplicables para fijar cables de alimentación para microondas y comunicaciones móviles; están compuestas por un excelente acero antiácido que nunca se oxidará en condiciones climáticas.
Stainless steel clamps are applicable to fix feeder cables for microwave and mobile communication; they are made up of excellent anti-acid steel, will never rust under weather conditions.

Nº	Partes Parts	Especificaciones Specifications	Material Materials	Cantidad Quantity
1	Pletina fijación regiband /Fastening flange	2mm	SUS304	2pcs
2	Varilla roscada / Threaded rod	M8x100mm	SUS304	1pcs
3	Abrazadera plástica / Plastic clamp	Ø15,8mm	pp	4pcs
4	Tuerca / Nut	M8	SUS304	3pcs
5	Arandela plana / Flat washer	Ø8	SUS304	4pcs

Características / Characteristics:

Rango temperatura/ Temperature range -55°C / +85°C

Están fabricadas de un excelente acero antiácido, inoxidable bajo diversas condiciones climáticas.
They are made of excellent antacid steel, never rusting under weather conditions.

Normas / Standards

EC 1907/2019 (REACH) and RoHS 2002/95/EC fit

Herramienta instalación / Instalación tools:

Llave inglesa / Wrench 13#

CODIGO/ CODE

066048INT

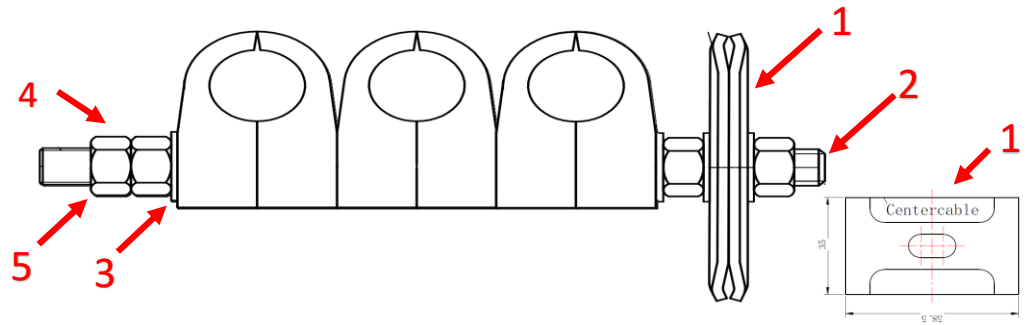
Cod: EEM-NTME114211

Rev.300321

* Center Cable reserves the right to modify or change specifications without notice

Grapa triple interior cable 1/2"

Indoor Clamp for cable 1/2" treble



[Inicio catalogo](#)

Descripción / Description

Las grapas de acero inoxidable son aplicables para fijar cables de alimentación para microondas y comunicaciones móviles; están compuestas por un excelente acero antiácido que nunca se oxidará en condiciones climáticas.
 Stainless steel clamps are applicable to fix feeder cables for microwave and mobile communication; they are made up of excellent anti-acid steel, will never rust under weather conditions.

Nº	Partes Parts	Especificaciones Specifications	Material Materials	Cantidad Quantity
1	Pletina fijación regiband /Fastening flange	2mm	SUS304	2pcs
2	Varilla roscada / Threaded rod	M8x130mm	SUS304	1 pcs
3	Abrazadera plástica / Plastic clamp	Ø15,8mm	pp	6pcs
4	Tuerca / Nut	M8	SUS304	3pcs
5	Arandela plana / Flat washer	Ø8	SUS304	4pcs

Características / Characteristics:

Rango temperatura/ Temperature range -55°C / +85°C

Están fabricadas de un excelente acero antiácido, inoxidable bajo diversas condiciones climáticas.
 They are made of excellent antacid steel, never rusting under weather conditions.

Normas / Standards

EC 1907/2019 (REACH) and RoHS 2002/95/EC fit

Herramienta instalación / Instalación tools:

Llave inglesa / Wrench 13#

CODIGO/ CODE

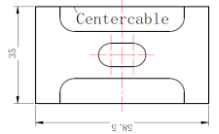
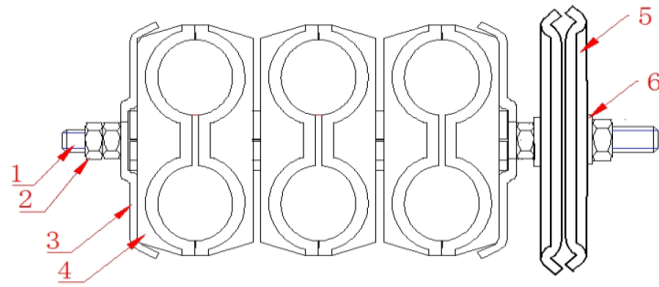
066054INT

Cod: EEM-NTME114311

Rev.300321

* Center Cable reserves the right to modify or change specifications without notice

Grapa triple interior cable dual 1/2" Indoor Clamp for dual cable 1/2" treble



[Inicio catalogo](#)

Descripción / Description

Las grapas de acero inoxidable son aplicables para fijar cables de alimentación para microondas y comunicaciones móviles; están compuestas por un excelente acero antiácido que nunca se oxidará en condiciones climáticas.
Stainless steel clamps are applicable to fix feeder cables for microwave and mobile communication; they are made up of excellent anti-acid steel, will never rust under weather conditions.

Nº	Partes Parts	Especificaciones Specifications	Material Materials	Cantidad Quantity
1	Varilla roscada / Threaded rod	M8x140mm	SUS304	1pcs
2	Tuerca / Nut	M8	SUS304	4pcs
3	Pletina metalica / Metal plate	45x36x1,5	SUS304	2pcs
4	Abrazadera plástica / Plastic clamp	Ø14-16,5mm	pp	6pcs
5	Pletina fijación regiband /Fastening flange	2mm	SUS304	2pcs
6	Arandela plana / Flat washer	Ø8	SUS304	4pcs

Características / Characteristics:

Rango temperatura/ Temperature range -55°C / +85°C

Están fabricadas de un excelente acero antiácido, inoxidable bajo diversas condiciones climáticas.
They are made of excellent antacid steel, never rusting under weather conditions.

Normas / Standards

EC 1907/2019 (REACH) and RoHS 2002/95/EC fit

Herramienta instalación / Instalación tools:

Llave inglesa / Wrench 13#

CODIGO/ CODE

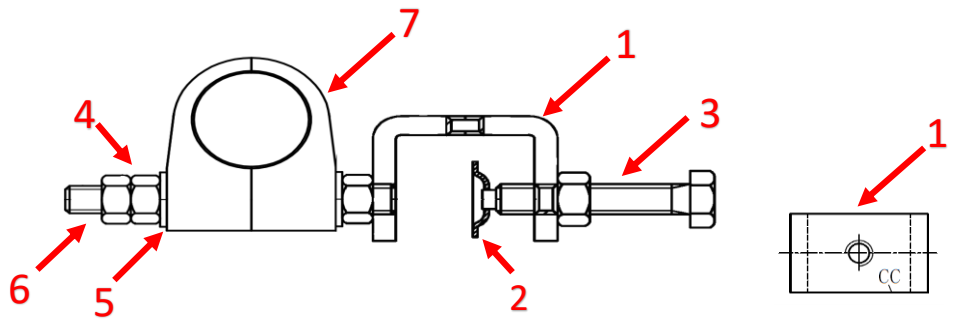
066054INT2

Rev.300321

* Center Cable reserves the right to modify or change specifications without notice

Grapa simple exterior cable 7/8" (SXKE102228)

Outdoor Clamp for cable 7/8" single



[Inicio catalogo](#)

Descripción / Description

Las grapas de acero inoxidable son aplicables para fijar cables de alimentación para microondas y comunicaciones móviles; están compuestas por un excelente acero antiácido que nunca se oxidará en condiciones climáticas.
Stainless steel clamps are applicable to fix feeder cables for microwave and mobile communication; they are made up of excellent anti-acid steel, will never rust under weather conditions.

Nº	Partes Parts	Especificaciones Specifications	Material Materials	Cantidad Quantity
1	Abrazadera en c / C-clamp	5mm	SUS304	1pcs
2	Arandela apriete/ Towl washer	1mm	SUS304	1pcs
3	Tornillo / Bolt	M8x45mm	SUS304	1pcs
4	Tuerca / Nut	M8	SUS304	3pcs
5	Arandela plana / Flat washer	Ø8	SUS304	2pcs
6	Varilla roscada / Threaded rod	M8x80mm	SUS304	1pcs
7	Abrazadera plástica / Plastic clamp	Ø27,8mm	pp	2pcs

Características / Characteristics:

Rango temperatura/ Temperature range -55°C / +85°C

Están fabricadas de un excelente acero antiácido, inoxidable bajo diversas condiciones climáticas.
They are made of excellent antacid steel, never rusting under weather conditions.

Normas / Standards

EC 1907/2019 (REACH) and RoHS 2002/95/EC fit

Herramienta instalación / Instalación tools:

Llave inglesa / Wrench 13#

CODIGO/ CODE

066043EXT

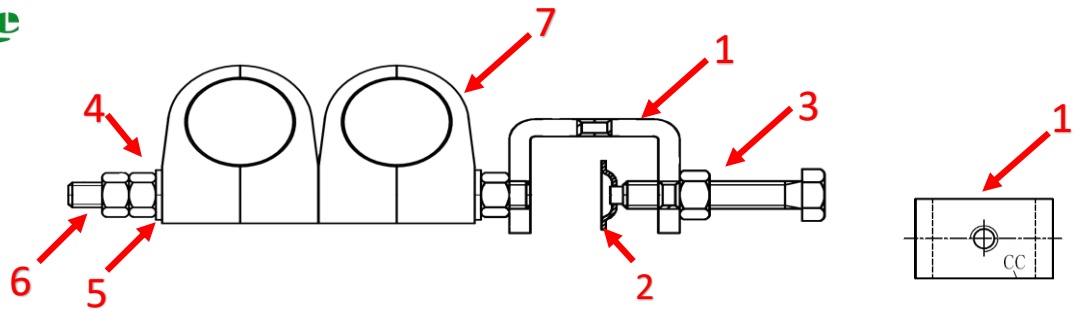
Cod: EEM-NTME114122

Rev.190421

* Center Cable reserves the right to modify or change specifications without notice

Grapa doble exterior cable 7/8" (SXKE102226)

Outdoor Clamp for cable 7/8" double



[Inicio catalogo](#)

Descripción / Description

Las grapas de acero inoxidable son aplicables para fijar cables de alimentación para microondas y comunicaciones móviles; están compuestas por un excelente acero antiácido que nunca se oxidará en condiciones climáticas.
Stainless steel clamps are applicable to fix feeder cables for microwave and mobile communication; they are made up of excellent anti-acid steel, will never rust under weather conditions.

Nº	Partes Parts	Especificaciones Specifications	Material Materials	Cantidad Quantity
1	Abrazadera en c / C-clamp	5mm	SUS304	1pcs
2	Arandela apriete/ Towl washer	1mm	SUS304	1pcs
3	Tornillo / Bolt	M8x45mm	SUS304	1pcs
4	Tuerca / Nut	M8	SUS304	3pcs
5	Arandela plana / Flat washer	Ø8	SUS304	2pcs
6	Varilla roscada / Threaded rod	M8x120mm	SUS304	1pcs
7	Abrazadera plástica / Plastic clamp	Ø27,8mm	pp	4pcs

Características / Characteristics:

Rango temperatura/ Temperature range -55°C / +85°C

Están fabricadas de un excelente acero antiácido, inoxidable bajo diversas condiciones climáticas.
They are made of excellent antacid steel, never rusting under weather conditions.

Normas / Standards

EC 1907/2019 (REACH) and RoHS 2002/95/EC fit

Herramienta instalación / Instalación tools:

Llave inglesa / Wrench 13#

CODIGO/ CODE

066049EXT

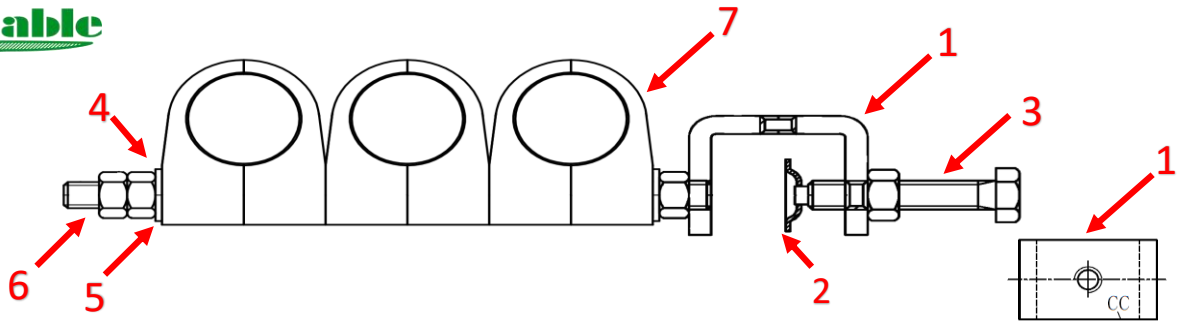
Cod: EEM-NTME114222

Rev.190421

* Center Cable reserves the right to modify or change specifications without notice

Grapa triple exterior cable 7/8" (SXKE102237)

Outdoor Clamp for cable 7/8" treble



[Inicio catalogo](#)

Descripción / Description

Las grapas de acero inoxidable son aplicables para fijar cables de alimentación para microondas y comunicaciones móviles; están compuestas por un excelente acero antiácido que nunca se oxidará en condiciones climáticas.
Stainless steel clamps are applicable to fix feeder cables for microwave and mobile communication; they are made up of excellent anti-acid steel, will never rust under weather conditions.

Nº	Partes Parts	Especificaciones Specifications	Material Materials	Cantidad Quantity
1	Abrazadera en c / C-clamp	5mm	SUS304	1pcs
2	Arandela apriete/ Towl washer	1mm	SUS304	1pcs
3	Tornillo / Bolt	M8x45mm	SUS304	1pcs
4	Tuerca / Nut	M8	SUS304	3pcs
5	Arandela plana / Flat washer	Ø8	SUS304	2pcs
6	Varilla roscada / Threaded rod	M8x160mm	SUS304	1pcs
7	Abrazadera plástica / Plastic clamp	Ø27,8mm	pp	6pcs

Características / Characteristics:

Rango temperatura/ Temperature range -55°C / +85°C

Están fabricadas de un excelente acero antiácido, inoxidable bajo diversas condiciones climáticas.
They are made of excellent antacid steel, never rusting under weather conditions.

Normas / Standards

EC 1907/2019 (REACH) and RoHS 2002/95/EC fit

Herramienta instalación / Instalación tools:

Llave inglesa / Wrench 13#

CODIGO/ CODE

066055EXT

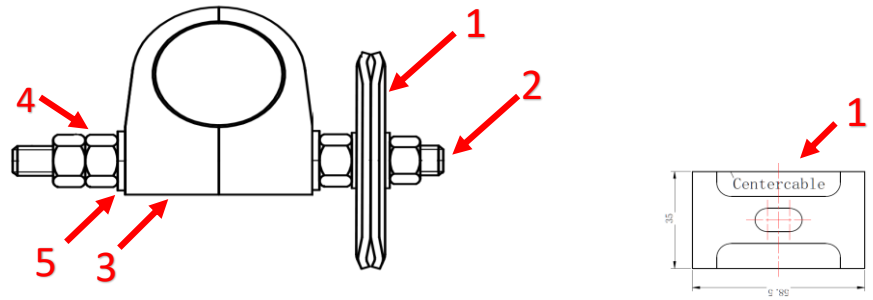
Cod: EEM-NTME114322

Rev.190421

* Center Cable reserves the right to modify or change specifications without notice

Grapa simple interior cable 7/8" (SXKE102233)

Indoor Clamp for cable 7/8" single



[Inicio catalogo](#)

Descripción / Description

Las grapas de acero inoxidable son aplicables para fijar cables de alimentación para microondas y comunicaciones móviles; están compuestas por un excelente acero antiácido que nunca se oxidará en condiciones climáticas.
Stainless steel clamps are applicable to fix feeder cables for microwave and mobile communication; they are made up of excellent anti-acid steel, will never rust under weather conditions.

Nº	Partes Parts	Especificaciones Specifications	Material Materials	Cantidad Quantity
1	Pletina fijación regiband /Fastening flange	2mm	SUS304	2pcs
2	Varilla roscada / Threaded rod	M8x70mm	SUS304	1pcs
3	Abrazadera plástica / Plastic clamp	Ø27,8mm	pp	2pcs
4	Tuerca / Nut	M8	SUS304	3pcs
5	Arandela plana / Flat washer	Ø8	SUS304	4pcs

Características / Characteristics:

Rango temperatura/ Temperature range -55°C / +85°C

Están fabricadas de un excelente acero antiácido, inoxidable bajo diversas condiciones climáticas.
They are made of excellent antacid steel, never rusting under weather conditions.

Normas / Standards

EC 1907/2019 (REACH) and RoHS 2002/95/EC fit

Herramienta instalación / Instalación tools:

Llave inglesa / Wrench 13#

CODIGO/ CODE

066044INT

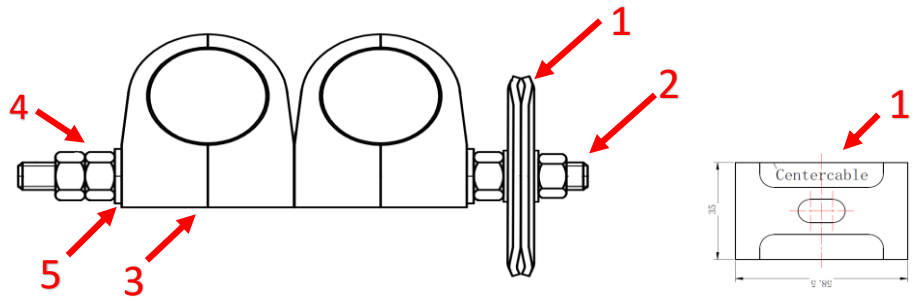
Cod: EEM-NTME114112

Rev.300321

* Center Cable reserves the right to modify or change specifications without notice

Grapa doble interior cable 7/8" (SXKE102224)

Indoor Clamp for cable 7/8" double



[Inicio catalogo](#)

Descripción / Description

Las grapas de acero inoxidable son aplicables para fijar cables de alimentación para microondas y comunicaciones móviles; están compuestas por un excelente acero antiácido que nunca se oxidará en condiciones climáticas.
Stainless steel clamps are applicable to fix feeder cables for microwave and mobile communication; they are made up of excellent anti-acid steel, will never rust under weather conditions.

Nº	Partes Parts	Especificaciones Specifications	Material Materials	Cantidad Quantity
1	Pletina fijación regiband /Fastening flange	2mm	SUS304	2pcs
2	Varilla roscada / Threaded rod	M8x130mm	SUS304	1pcs
3	Abrazadera plástica / Plastic clamp	Ø27,8mm	pp	4pcs
4	Tuerca / Nut	M8	SUS304	3pcs
5	Arandela plana / Flat washer	Ø8	SUS304	4pcs

Características / Characteristics:

Rango temperatura/ Temperature range -55°C / +85°C

Están fabricadas de un excelente acero antiácido, inoxidable bajo diversas condiciones climáticas.
They are made of excellent antacid steel, never rusting under weather conditions.

Normas / Standards

EC 1907/2019 (REACH) and RoHS 2002/95/EC fit

Herramienta instalación / Instalación tools:

Llave inglesa / Wrench 13#

CODIGO/ CODE

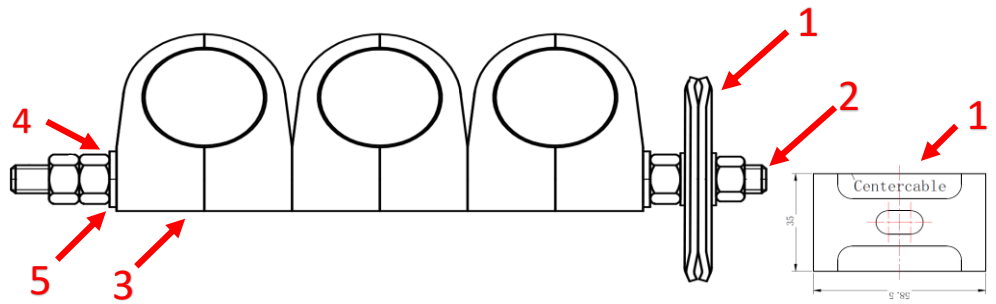
066050INT

Cod: EEM-NTME114212

Rev.300321

* Center Cable reserves the right to modify or change specifications without notice

Grapa triple interior cable 7/8" Indoor Clamp for cable 7/8" treble



[Inicio catalogo](#)

Descripción / Description

Las grapas de acero inoxidable son aplicables para fijar cables de alimentación para microondas y comunicaciones móviles; están compuestas por un excelente acero antiácido que nunca se oxidará en condiciones climáticas.
Stainless steel clamps are applicable to fix feeder cables for microwave and mobile communication; they are made up of excellent anti-acid steel, will never rust under weather conditions.

Nº	Partes Parts	Especificaciones Specifications	Material Materials	Cantidad Quantity
1	Pletina fijación regiband /Fastening flange	2mm	SUS304	2pcs
2	Varilla roscada / Threaded rod	M8x170mm	SUS304	1pcs
3	Abrazadera plástica / Plastic clamp	Ø27,8mm	pp	6pcs
4	Tuerca / Nut	M8	SUS304	3pcs
5	Arandela plana / Flat washer	Ø8	SUS304	4pcs

Características / Characteristics:

Rango temperatura/ Temperature range -55°C / +85°C

Están fabricadas de un excelente acero antiácido, inoxidable bajo diversas condiciones climáticas.
They are made of excellent antacid steel, never rusting under weather conditions.

Normas / Standards

EC 1907/2019 (REACH) and RoHS 2002/95/EC fit

Herramienta instalación / Instalación tools:

Llave inglesa / Wrench 13#

CODIGO/ CODE

066056INT

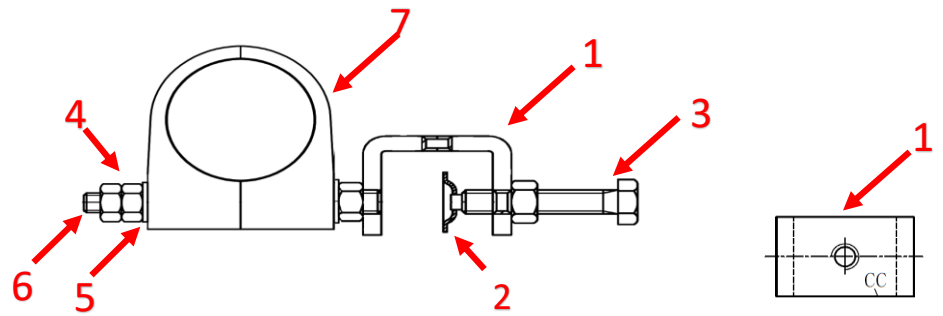
Cod: EEM-NTME114312

Rev.300321

* Center Cable reserves the right to modify or change specifications without notice

Grapa simple exterior cable 1-5/8" (SXKE102235)

Outdoor Clamp for cable 1-5/8" single



[Inicio catalogo](#)

Descripción / Description

Las grapas de acero inoxidable son aplicables para fijar cables de alimentación para microondas y comunicaciones móviles; están compuestas por un excelente acero antiácido que nunca se oxidará en condiciones climáticas.

Stainless steel clamps are applicable to fix feeder cables for microwave and mobile communication; they are made up of excellent anti-acid steel, will never rust under weather conditions.

Nº	Partes Parts	Especificaciones Specifications	Material Materials	Cantidad Quantity
1	Abrazadera en c / C-clamp	5mm	SUS304	1pcs
2	Arandela apriete/ Towl washer	1mm	SUS304	1pcs
3	Tornillo / Bolt	M8x45mm	SUS304	1pcs
4	Tuerca / Nut	M8	SUS304	3pcs
5	Arandela plana / Flat washer	Ø8	SUS304	2pcs
6	Varilla roscada / Threaded rod	M8x110mm	SUS304	1pcs
7	Abrazadera plástica / Plastic clamp	Ø50,2mm	pp	2pcs

Características / Characteristics:

Rango temperatura/ Temperature range -55°C / +85°C

Están fabricadas de un excelente acero antiácido, inoxidable bajo diversas condiciones climáticas.

They are made of excellent antacid steel, never rusting under weather conditions.

Normas / Standards

EC 1907/2019 (REACH) and RoHS 2002/95/EC fit

Herramienta instalación / Instalación tools:

Llave inglesa / Wrench 13#

CODIGO/ CODE

066045EXT

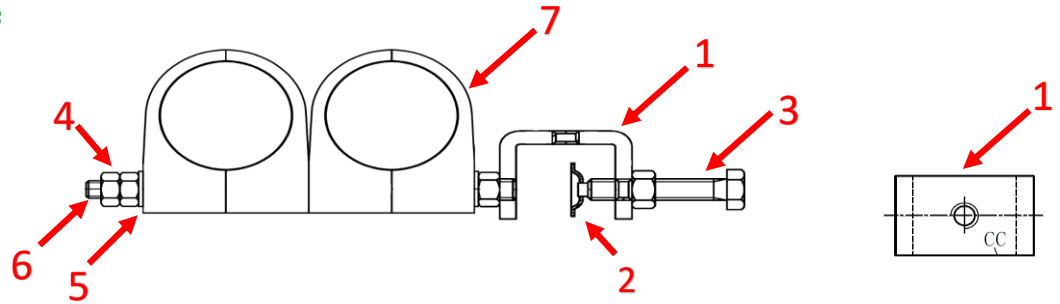
Cod: EEM-NTME114124

Rev.190421

* Center Cable reserves the right to modify or change specifications without notice

Grapa doble exterior cable 1-5/8" (SXKE10221)

Outdoor Clamp for cable 1-5/8" double



Inicio catalogo

Descripción / Description

Las grapas de acero inoxidable son aplicables para fijar cables de alimentación para microondas y comunicaciones móviles; están compuestas por un excelente acero antiácido que nunca se oxidará en condiciones climáticas.
Stainless steel clamps are applicable to fix feeder cables for microwave and mobile communication; they are made up of excellent anti-acid steel, will never rust under weather conditions.

Nº	Partes Parts	Especificaciones Specifications	Material Materials	Cantidad Quantity
1	Abrazadera en c / C-clamp	5mm	SUS304	1pcs
2	Arandela apriete/ Towl washer	1mm	SUS304	1pcs
3	Tornillo / Bolt	M8x45mm	SUS304	1pcs
4	Tuerca / Nut	M8	SUS304	3pcs
5	Arandela plana / Flat washer	Ø8	SUS304	2pcs
6	Varilla roscada / Threaded rod	M8x170mm	SUS304	1pcs
7	Abrazadera plástica / Plastic clamp	Ø50,2mm	pp	4pcs

Características / Characteristics:

Rango temperatura/ Temperature range -55°C / +85°C

Están fabricadas de un excelente acero antiácido, inoxidable bajo diversas condiciones climáticas.
They are made of excellent antacid steel, never rusting under weather conditions.

Normas / Standards

EC 1907/2019 (REACH) and RoHS 2002/95/EC fit

Herramienta instalación / Instalación tools:

Llave inglesa / Wrench 13#

CODIGO/ CODE

066051EXT

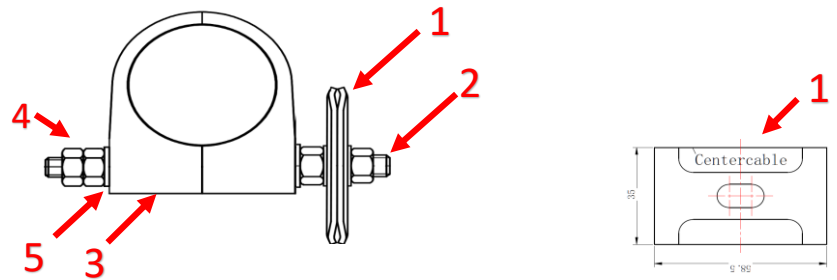
Cod: EEM-NTME114224

Rev.190421

* Center Cable reserves the right to modify or change specifications without notice

Grapa simple interior cable 1-5/8" (SXKE102223)

Indoor Clamp for cable 1-5/8" single



Inicio catalogo

Descripción / Description

Las grapas de acero inoxidable son aplicables para fijar cables de alimentación para microondas y comunicaciones móviles; están compuestas por un excelente acero antiácido que nunca se oxidará en condiciones climáticas.
Stainless steel clamps are applicable to fix feeder cables for microwave and mobile communication; they are made up of excellent anti-acid steel, will never rust under weather conditions.

Nº	Partes Parts	Especificaciones Specifications	Material Materials	Cantidad Quantity
1	Pletina fijación regiband /Fastening flange	2mm	SUS304	2pcs
2	Varilla roscada / Threaded rod	M8x110mm	SUS304	1pcs
3	Abrazadera plástica / Plastic clamp	Ø50,2mm	pp	2pcs
4	Tuerca / Nut	M8	SUS304	3pcs
5	Arandela plana / Flat washer	Ø8	SUS304	4pcs

Características / Characteristics:

Rango temperatura/ Temperature range -55°C / +85°C

Están fabricadas de un excelente acero antiácido, inoxidable bajo diversas condiciones climáticas.
They are made of excellent antacid steel, never rusting under weather conditions.

Normas / Standards

EC 1907/2019 (REACH) and RoHS 2002/95/EC fit

Herramienta instalación / Instalación tools:

Llave inglesa / Wrench 13#

CODIGO/ CODE

066046INT

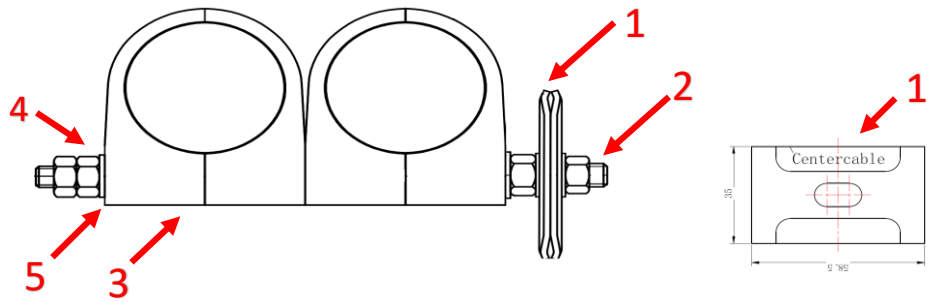
Cod: EEM-NTME114114

Rev.300321

* Center Cable reserves the right to modify or change specifications without notice

Grapa doble interior cable 1-5/8" (SXKE102223)

Indoor Clamp for cable 1-5/8" double



[Inicio catalogo](#)

Descripción / Description

Las grapas de acero inoxidable son aplicables para fijar cables de alimentación para microondas y comunicaciones móviles; están compuestas por un excelente acero antiácido que nunca se oxidará en condiciones climáticas.

Stainless steel clamps are applicable to fix feeder cables for microwave and mobile communication; they are made up of excellent anti-acid steel, will never rust under weather conditions.

Nº	Partes Parts	Especificaciones Specifications	Material Materials	Cantidad Quantity
1	Pletina fijación regiband /Fastening flange	2mm	SUS304	2pcs
2	Varilla roscada / Threaded rod	M8x170mm	SUS304	1pcs
3	Abrazadera plástica / Plastic clamp	Ø50,2mm	pp	4pcs
4	Tuerca / Nut	M8	SUS304	3pcs
5	Arandela plana / Flat washer	Ø8	SUS304	4pcs

Características / Characteristics:

Rango temperatura/ Temperature range -55°C / +85°C

Están fabricadas de un excelente acero antiácido, inoxidable bajo diversas condiciones climáticas.

They are made of excellent antacid steel, never rusting under weather conditions.

Normas / Standards

EC 1907/2019 (REACH) and RoHS 2002/95/EC fit

Herramienta instalación / Instalación tools:

Llave inglesa / Wrench 13#

CODIGO/ CODE

066052INT

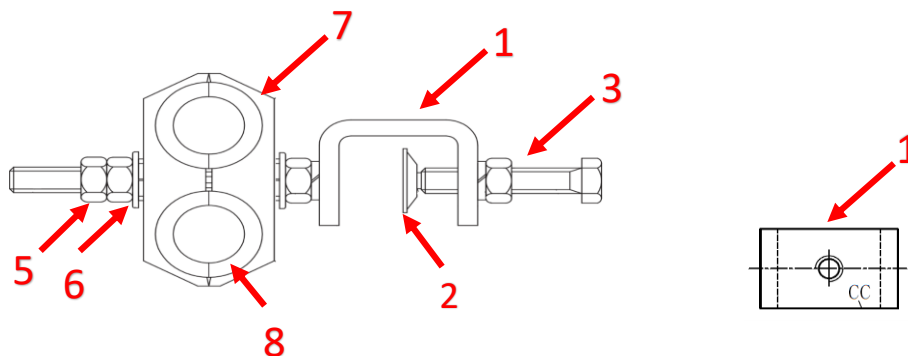
Cod: EEM-NTME114214

Rev.300321

* Center Cable reserves the right to modify or change specifications without notice

Grapa simple exterior 1 CABLE DC (9,5/12mm)+1FO (5mm)

Outdoor Clamp for 1DC (9,5/12mm)+1FO (5mm)



[Inicio catalogo](#)

Descripción / Description

Estas grapas están especialmente diseñadas para albergar 1 cable de alimentación más 1 fibra óptica, la cual va protegida por piezas de goma en forma de medio tubo insertadas en las piezas plásticas.

These clamps are specially suitable for electrical + FO cables. FO cables will be protected by C-shape rubber pieces inside the clamp.

Nº	Partes Parts	Especificaciones Specifications	Material Materials	Cantidad Quantity
1	Abrazadera en c / C-clamp	5mm	SUS304	1pcs
2	Arandela apriete/ Towl washer	1mm	SUS304	1pcs
3	Tornillo / Bolt	M8x45mm	SUS304	1pcs
4	Varilla roscada / Threaded rod	M8x70mm	SUS304	1pcs
5	Tuerca / Nut	M8	SUS304	3pcs
6	Arandela plana / Flat washer	Ø8	SUS304	2pcs
7	Abrazadera plástica / Plastic clamp	Ø11,2mm	pp	2pcs
8	Inserto de goma/ Rubber insert	Ø5mm ±5%	EPDM	4pcs

Características / Characteristics:

Rango temperatura/ Temperature range -55°C / +85°C

Están fabricadas de un excelente acero antiácido, inoxidable bajo diversas condiciones climáticas.

They are made of excellent antacid steel, never rusting under weather conditions.

Normas / Standards

EC 1907/2019 (REACH) and RoHS 2002/95/EC fit

Herramienta instalación / Instalación tools:

Llave inglesa / Wrench 13#

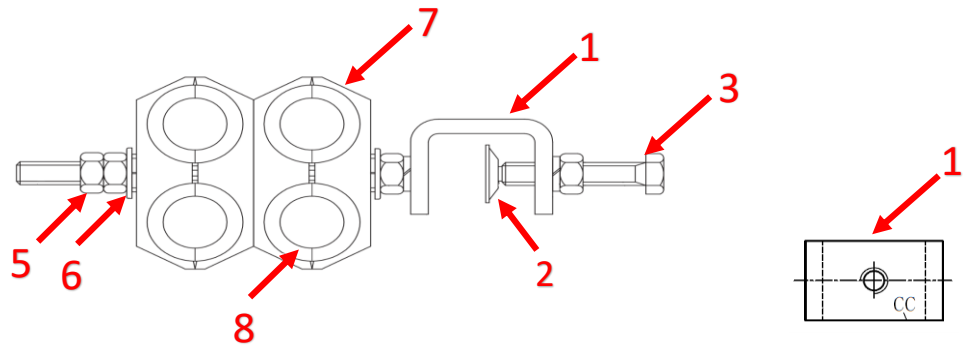
CODIGO/ CODE

066001EXT3

Rev.300321

* Center Cable reserves the right to modify or change specifications without notice

Grapa doble exterior 1 CABLE DC (9,5/12mm)+1FO (5mm)
Outdoor clamp double for 1DC (9,5/12mm)+1FO (5mm)



[Inicio catalogo](#)

Descripción / Description

Estas grapas están especialmente diseñadas para albergar 1 cable de alimentación más 1 fibra óptica, la cual va protegida por piezas de goma en forma de medio tubo insertadas en las piezas plásticas.

These clamps are specially suitable for electrical + FO cables. FO cables will be protected by C-shape rubber pieces inside the clamp.

Nº	Partes Parts	Especificaciones Specifications	Material Materials	Cantidad Quantity
1	Abrazadera en c / C-clamp	5mm	SUS304	1pcs
2	Arandela apriete/ Towl washer	1mm	SUS304	1pcs
3	Tornillo / Bolt	M8x45mm	SUS304	1pcs
4	Varilla roscada / Threaded rod	M8x90mm	SUS304	1pcs
5	Tuerca / Nut	M8	SUS304	3pcs
6	Arandela plana / Flat washer	Ø8	SUS304	2pcs
7	Abrazadera plástica / Plastic clamp	Ø11,2mm	pp	4pcs
8	Inserto de goma/ Rubber insert	Ø5mm ±5%	EPDM	8pcs

Características / Characteristics:

Rango temperatura/ Temperature range -55°C / +85°C

Están fabricadas de un excelente acero antiácido, inoxidable bajo diversas condiciones climáticas.

They are made of excellent antacid steel, never rusting under weather conditions.

Normas / Standards

EC 1907/2019 (REACH) and RoHS 2002/95/EC fit

Herramienta instalación / Instalación tools:

Llave inglesa / Wrench 13#

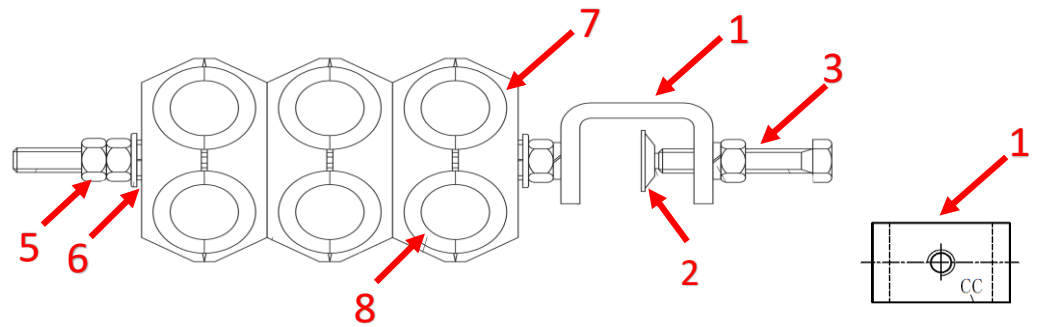
CODIGO/ CODE

066003EXT3

Rev.300321

* Center Cable reserves the right to modify or change specifications without notice

Grapa triple exterior 1 CABLE DC (9,5/12mm)+1FO (5mm)
Outdoor clamp treble for 1DC (9,5/12mm)+1FO (5mm)



[Inicio catalogo](#)

Descripción / Description

Estas grapas están especialmente diseñadas para albergar 1 cable de alimentación más 1 fibra óptica, la cual va protegida por piezas de goma en forma de medio tubo insertadas en las piezas plásticas.

These clamps are specially suitable for electrical + FO cables. FO cables will be protected by C-shape rubber pieces inside the clamp.

Nº	Partes Parts	Especificaciones Specifications	Material Materials	Cantidad Quantity
1	Abrazadera en c / C-clamp	5mm	SUS304	1pcs
2	Arandela apriete/ Towl washer	1mm	SUS304	1pcs
3	Tornillo / Bolt	M8x45mm	SUS304	1pcs
4	Varilla roscada / Threaded rod	M8x120mm	SUS304	1pcs
5	Tuerca / Nut	M8	SUS304	3pcs
6	Arandela plana / Flat washer	Ø8	SUS304	2pcs
7	Abrazadera plástica / Plastic clamp	Ø11,2mm	pp	6pcs
8	Inserto de goma/ Rubber insert	Ø5mm ±5%	EPDM	12pcs

Características / Characteristics:

Rango temperatura/ Temperature range -55°C / +85°C

Están fabricadas de un excelente acero antiácido, inoxidable bajo diversas condiciones climáticas.

They are made of excellent antacid steel, never rusting under weather conditions.

Normas / Standards

EC 1907/2019 (REACH) and RoHS 2002/95/EC fit

Herramienta instalación / Instalación tools:

Llave inglesa / Wrench 13#

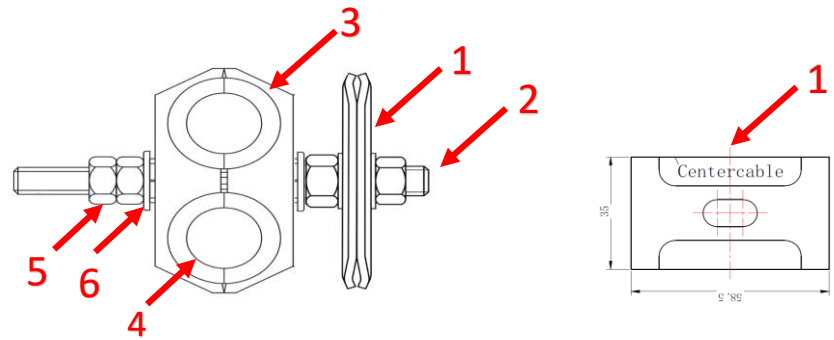
CODIGO/ CODE

066005EXT3

Rev.300321

* Center Cable reserves the right to modify or change specifications without notice

Grapa simple interior 1 CABLE DC (9,5/12mm)+1FO (5mm) Indoor Clamp for 1DC (9,5/12mm)+1FO (5mm)



[Inicio catalogo](#)

Descripción / Description

Estas grapas están especialmente diseñadas para albergar 1 cable de alimentación más 1 fibra óptica, la cual va protegida por piezas de goma en forma de medio tubo insertadas en las piezas plásticas.

These clamps are specially suitable for electrical + FO cables. FO cables will be protected by C-shape rubber pieces inside the clamp.

Nº	Partes Parts	Especificaciones Specifications	Material Materials	Cantidad Quantity
1	Pletina fijación regiband /Fastening flange	2mm	SUS304	2pcs
2	Varilla roscada / Threaded rod	M8x70mm	SUS304	1pcs
3	Abrazadera plástica / Plastic clamp	Ø11,2mm	pp	2pcs
4	Inserto de goma/ Rubber insert	Ø5mm ±5%	EPDM	2pcs
5	Tuerca / Nut	M8	SUS304	4pcs
6	Arandela plana / Flat washer	Ø8	SUS304	4pcs

Características / Characteristics:

Rango temperatura/ Temperature range -55°C / +85°C

Están fabricadas de un excelente acero antiácido, inoxidable bajo diversas condiciones climáticas.

They are made of excellent antacid steel, never rusting under weather conditions.

Normas / Standards

EC 1907/2019 (REACH) and RoHS 2002/95/EC fit

Herramienta instalación / Instalación tools:

Llave inglesa / Wrench 13#

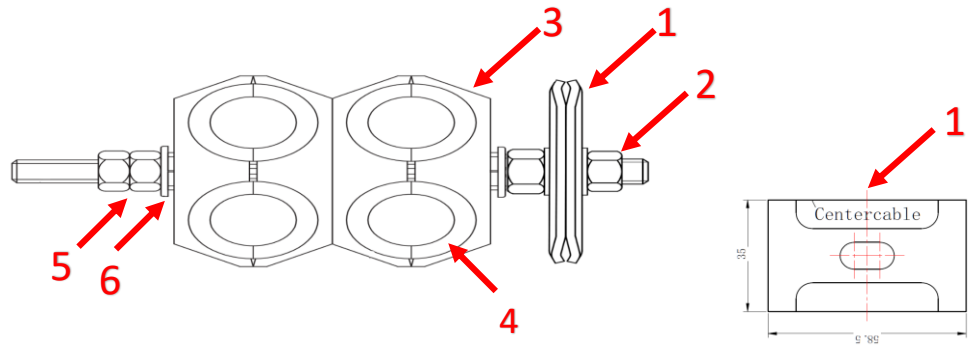
CODIGO/ CODE

066002INT3

Rev.300321

* Center Cable reserves the right to modify or change specifications without notice

Grapa doble interior 1 CABLE DC (9,5/12mm)+1FO (5mm)
Indoor Clamp double for 1DC (9,5/12mm)+1FO (5mm)



[Inicio catalogo](#)

Descripción / Description

Estas grapas están especialmente diseñadas para albergar 1 cable de alimentación más 1 fibra óptica, la cual va protegida por piezas de goma en forma de medio tubo insertadas en las piezas plásticas.

These clamps are specially suitable for electrical + FO cables. FO cables will be protected by C-shape rubber pieces inside the clamp.

Nº	Partes Parts	Especificaciones Specifications	Material Materials	Cantidad Quantity
1	Pletina fijación regiband /Fastening flange	2mm	SUS304	2pcs
2	Varilla roscada / Threaded rod	M8x90mm	SUS304	1 pcs
3	Abrazadera plástica / Plastic clamp	Ø11,2mm	pp	4pcs
4	Inserto de goma/ Rubber insert	Ø5mm ±5%	EPDM	4pcs
5	Tuerca / Nut	M8	SUS304	4pcs
6	Arandela plana / Flat washer	Ø8	SUS304	8pcs

Características / Characteristics:

Rango temperatura/ Temperature range -55°C / +85°C

Están fabricadas de un excelente acero antiácido, inoxidable bajo diversas condiciones climáticas.

They are made of excellent antacid steel, never rusting under weather conditions.

Normas / Standards

EC 1907/2019 (REACH) and RoHS 2002/95/EC fit

Herramienta instalación / Instalación tools:

Llave inglesa / Wrench 13#

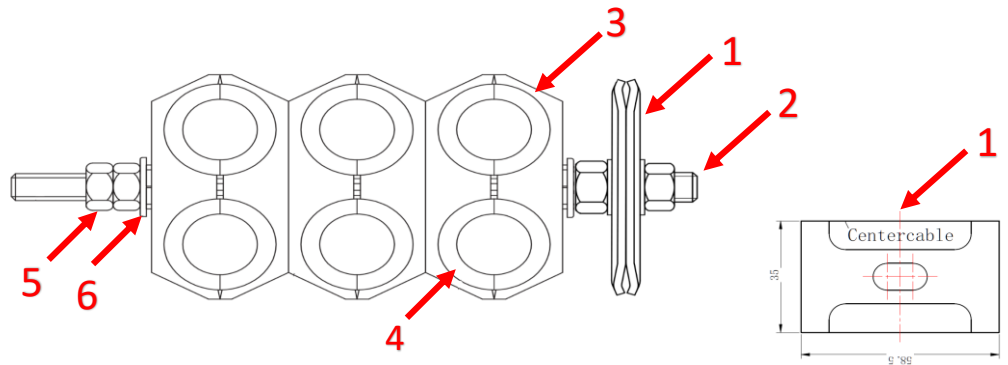
CODIGO/ CODE

066004INT3

Rev.300321

* Center Cable reserves the right to modify or change specifications without notice

Grapa triple interior 1 CABLE DC (9,5/12mm)+1FO (5mm)
Indoor Clamp treble for 1DC (9,5/12mm)+1FO (5mm)



[Inicio catalogo](#)

Descripción / Description

Estas grapas están especialmente diseñadas para albergar 1 cable de alimentación más 1 fibra óptica, la cual va protegida por piezas de goma en forma de medio tubo insertadas en las piezas plásticas.

These clamps are specially suitable for electrical + FO cables. FO cables will be protected by C-shape rubber pieces inside the clamp.

Nº	Partes Parts	Especificaciones Specifications	Material Materials	Cantidad Quantity
1	Pletina fijación regiband /Fastening flange	2mm	SUS304	2pcs
2	Varilla roscada / Threaded rod	M8x120mm	SUS304	1 pcs
3	Abrazadera plástica / Plastic clamp	Ø11,2mm	pp	4pcs
4	Inserto de goma/ Rubber insert	Ø5mm ±5%	EPDM	4pcs
5	Tuerca / Nut	M8	SUS304	6pcs
6	Arandela plana / Flat washer	Ø8	SUS304	12pcs

Características / Characteristics:

Rango temperatura/ Temperature range -55°C / +85°C

Están fabricadas de un excelente acero antiácido, inoxidable bajo diversas condiciones climáticas.

They are made of excellent antacid steel, never rusting under weather conditions.

Normas / Standards

EC 1907/2019 (REACH) and RoHS 2002/95/EC fit

Herramienta instalación / Instalación tools:

Llave inglesa / Wrench 13#

CODIGO/ CODE

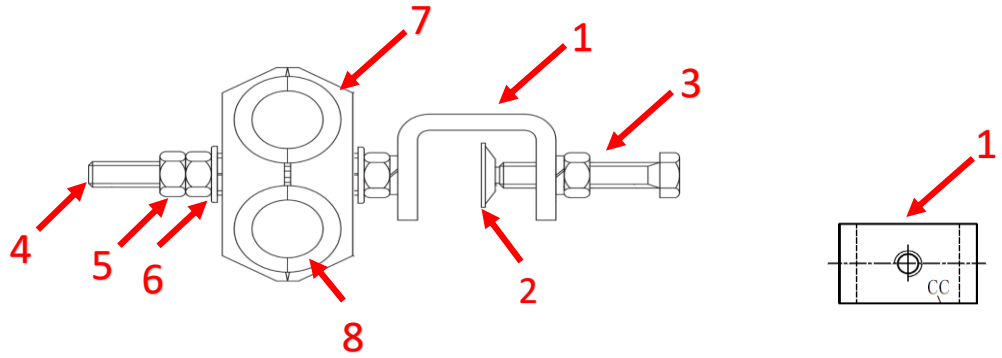
066006INT3

Rev.300321

* Center Cable reserves the right to modify or change specifications without notice

Grapa simple exterior 1 CABLE DC (11,2mm)+1FO (7mm)

Outdoor Clamp for 1DC (11,2mm)+1FO (7mm)



Inicio catalogo

Descripción / Description

Estas grapas están especialmente diseñadas para albergar 1 cable de alimentación más 1 fibra óptica, la cual va protegida por piezas de goma en forma de medio tubo insertadas en las piezas plásticas.

These clamps are specially suitable for electrical + FO cables. FO cables will be protected by C-shape rubber pieces inside the clamp.

Nº	Partes Parts	Especificaciones Specifications	Material Materials	Cantidad Quantity
1	Abrazadera en c / C-clamp	5mm	SUS304	1pcs
2	Arandela apriete/ Towl washer	1mm	SUS304	1pcs
3	Tornillo / Bolt	M8x45mm	SUS304	1pcs
4	Varilla roscada / Threaded rod	M8x70mm	SUS304	1pcs
5	Tuerca / Nut	M8	SUS304	3pcs
6	Arandela plana / Flat washer	Ø8	SUS304	2pcs
7	Abrazadera plástica / Plastic clamp	Ø11,2mm	pp	2pcs
8	Inserto de goma/ Rubber insert	Ø7mm ±5%	EPDM	2pcs

Características / Characteristics:

Rango temperatura/ Temperature range -55°C / +85°C

Están fabricadas de un excelente acero antiácido, inoxidable bajo diversas condiciones climáticas.

They are made of excellent antacid steel, never rusting under weather conditions.

Normas / Standards

EC 1907/2019 (REACH) and RoHS 2002/95/EC fit

Herramienta instalación / Instalación tools:

Llave inglesa / Wrench 13#

Codigo/ Code

066071EXT

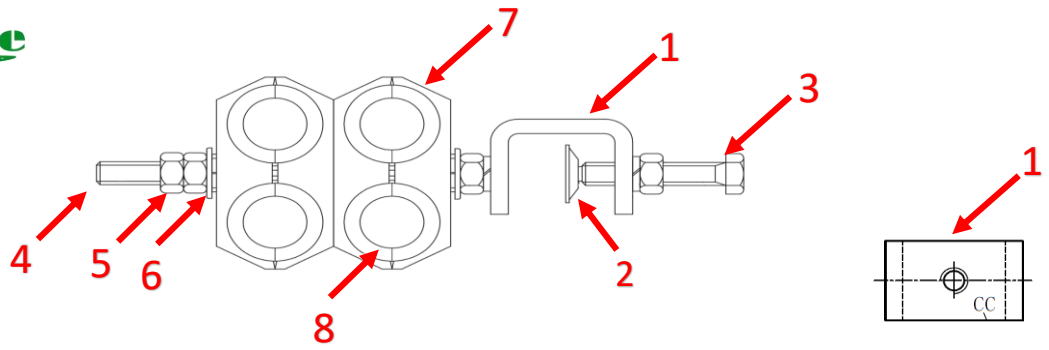
Alcatel Code

8DB02342NQAA

Rev.300321

* Center Cable reserves the right to modify or change specifications without notice

Grapa doble exterior 1 CABLE DC (11,2mm)+1FO (7mm)
Outdoor clamp double for 1DC (11,2mm)+1FO (7mm)



Inicio catalogo

Descripción / Description

Estas grapas están especialmente diseñadas para albergar 1 cable de alimentación más 1 fibra óptica, la cual va protegida por piezas de goma en forma de medio tubo insertadas en las piezas plásticas.

These clamps are specially suitable for electrical + FO cables. FO cables will be protected by C-shape rubber pieces inside the clamp.

Nº	Partes Parts	Especificaciones Specifications	Material Materials	Cantidad Quantity
1	Abrazadera en c / C-clamp	5mm	SUS304	1pcs
2	Arandela apriete/ Towl washer	1mm	SUS304	1pcs
3	Tornillo / Bolt	M8x45mm	SUS304	1pcs
4	Varilla roscada / Threaded rod	M8x90mm	SUS304	1pcs
5	Tuerca / Nut	M8	SUS304	3pcs
6	Arandela plana / Flat washer	Ø8	SUS304	2pcs
7	Abrazadera plástica / Plastic clamp	Ø11,2mm	pp	4pcs
8	Inserto de goma/ Rubber insert	Ø7mm ±5%	EPDM	4pcs

Características / Characteristics:

Rango temperatura/ Temperature range -55°C / +85°C

Están fabricadas de un excelente acero antiácido, inoxidable bajo diversas condiciones climáticas.

They are made of excellent antacid steel, never rusting under weather conditions.

Normas / Standards

EC 1907/2019 (REACH) and RoHS 2002/95/EC fit

Herramienta instalación / Instalación tools:

Llave inglesa / Wrench 13#

Codigo/ Code

066073EXT

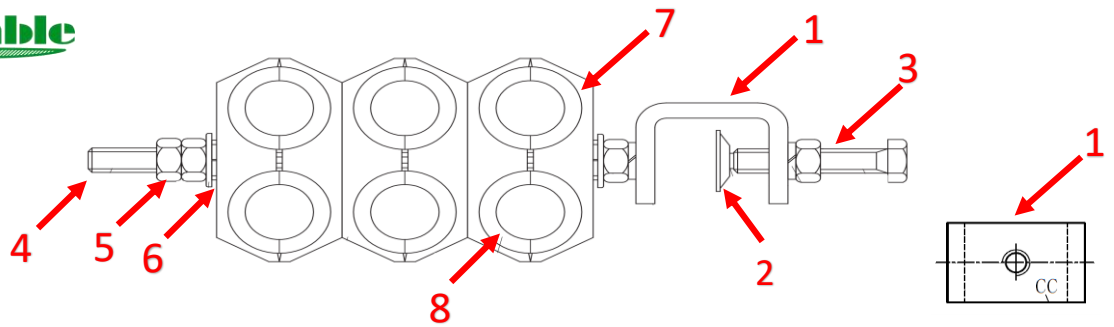
Alcatel Code

8DB02342NPAA

Rev.300321

* Center Cable reserves the right to modify or change specifications without notice

Grapa triple exterior 1 CABLE DC (11,2mm)+1FO (7mm)
Outdoor clamp treble for 1DC (11,2mm)+1FO (7mm)



[Inicio catalogo](#)

Descripción / Description

Estas grapas están especialmente diseñadas para albergar 1 cable de alimentación más 1 fibra óptica, la cual va protegida por piezas de goma en forma de medio tubo insertadas en las piezas plásticas.

These clamps are specially suitable for electrical + FO cables. FO cables will be protected by C-shape rubber pieces inside the clamp.

Nº	Partes Parts	Especificaciones Specifications	Material Materials	Cantidad Quantity
1	Abrazadera en c / C-clamp	5mm	SUS304	1pcs
2	Arandela apriete/ Towl washer	1mm	SUS304	1pcs
3	Tornillo / Bolt	M8x45mm	SUS304	1pcs
4	Varilla roscada / Threaded rod	M8x120mm	SUS304	1pcs
5	Tuerca / Nut	M8	SUS304	3pcs
6	Arandela plana / Flat washer	Ø8	SUS304	2pcs
7	Abrazadera plástica / Plastic clamp	Ø11,2mm	pp	6pcs
8	Inserto de goma/ Rubber insert	Ø7mm ±5%	EPDM	6pcs

Características / Characteristics:

Rango temperatura/ Temperature range -55°C / +85°C

Están fabricadas de un excelente acero antiácido, inoxidable bajo diversas condiciones climáticas.

They are made of excellent antacid steel, never rusting under weather conditions.

Normas / Standards

EC 1907/2019 (REACH) and RoHS 2002/95/EC fit

Herramienta instalación / Instalación tools:

Llave inglesa / Wrench 13#

CODIGO/ CODE

066075EXT

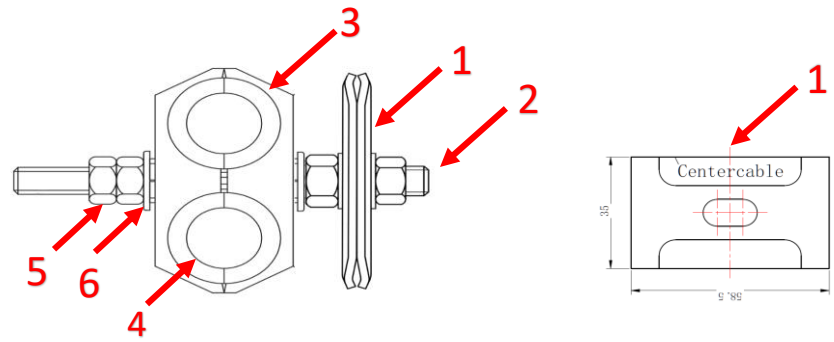
Alcatel Code

8DB02342NNAA

Rev.300321

* Center Cable reserves the right to modify or change specifications without notice

Grapa simple interior 1 CABLE DC (11,2mm)+1FO (7mm) Indoor Clamp for 1DC (11,2mm)+1FO (7mm)



[Inicio catalogo](#)

Descripción / Description

Estas grapas están especialmente diseñadas para albergar 1 cable de alimentación más 1 fibra óptica, la cual va protegida por piezas de goma en forma de medio tubo insertadas en las piezas plásticas.

These clamps are specially suitable for electrical + FO cables. FO cables will be protected by C-shape rubber pieces inside the clamp.

Nº	Partes Parts	Especificaciones Specifications	Material Materials	Cantidad Quantity
1	Pletina fijación regiband /Fastening flange	2mm	SUS304	2pcs
2	Varilla roscada / Threaded rod	M8x70mm	SUS304	1 pcs
3	Abrazadera plástica / Plastic clamp	Ø11,2mm	pp	2pcs
4	Inserto de goma/ Rubber insert	Ø7mm ±5%	EPDM	2pcs
5	Tuerca / Nut	M8	SUS304	4pcs
6	Arandela plana / Flat washer	Ø8	SUS304	4pcs

Características / Characteristics:

Rango temperatura/ Temperature range -55°C / +85°C

Están fabricadas de un excelente acero antiácido, inoxidable bajo diversas condiciones climáticas.

They are made of excellent antacid steel, never rusting under weather conditions.

Normas / Standards

EC 1907/2019 (REACH) and RoHS 2002/95/EC fit

Herramienta instalación / Instalación tools:

Llave inglesa / Wrench 13#

CODIGO/ CODE

066072INT

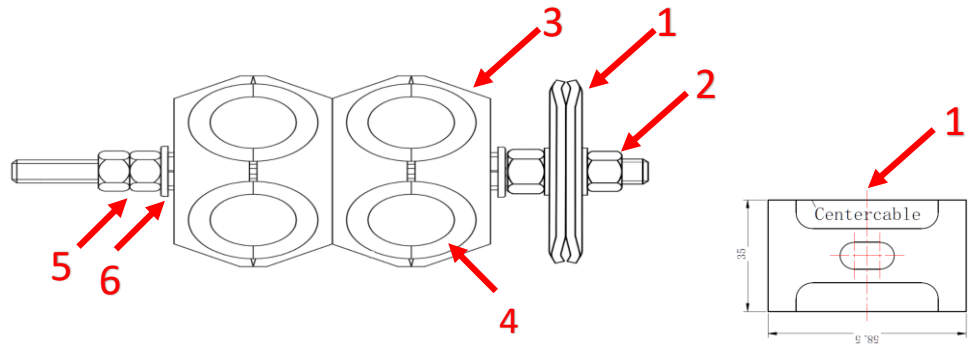
Alcatel Code

8DB02342NUAA

Rev.300321

* Center Cable reserves the right to modify or change specifications without notice

Grapa doble interior 1 CABLE DC (11,2mm)+1FO (7mm) Indoor Clamp double for 1DC (11,2mm)+1FO (7mm)



[Inicio catalogo](#)

Descripción / Description

Estas grapas están especialmente diseñadas para albergar 1 cable de alimentación más 1 fibra óptica, la cual va protegida por piezas de goma en forma de medio tubo insertadas en las piezas plásticas.

These clamps are specially suitable for electrical + FO cables. FO cables will be protected by C-shape rubber pieces inside the clamp.

Nº	Partes Parts	Especificaciones Specifications	Material Materials	Cantidad Quantity
1	Pletina fijación regiband /Fastening flange	2mm	SUS304	2pcs
2	Varilla roscada / Threaded rod	M8x90mm	SUS304	1 pcs
3	Abrazadera plástica / Plastic clamp	Ø11,2mm	pp	4pcs
4	Inserto de goma/ Rubber insert	Ø6mm ±5%	EPDM	4pcs
5	Tuerca / Nut	M8	SUS304	4pcs
6	Arandela plana / Flat washer	Ø8	SUS304	4pcs

Características / Characteristics:

Rango temperatura/ Temperature range -55°C / +85°C

Están fabricadas de un excelente acero antiácido, inoxidable bajo diversas condiciones climáticas.

They are made of excellent antacid steel, never rusting under weather conditions.

Normas / Standards

EC 1907/2019 (REACH) and RoHS 2002/95/EC fit

Herramienta instalación / Instalación tools:

Llave inglesa / Wrench 13#

CODIGO/ CODE

066074INT

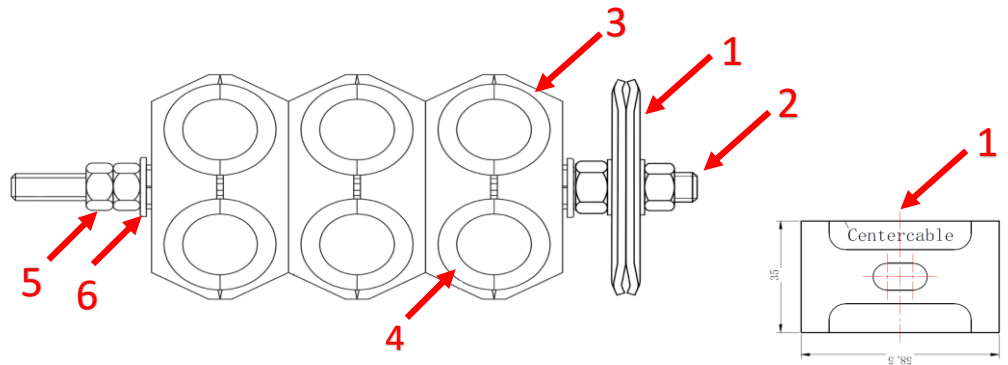
Alcatel Code

8DB02342NTAA

Rev.300321

* Center Cable reserves the right to modify or change specifications without notice

Grapa triple interior 1 CABLE DC (11,2mm)+1FO (7mm) Indoor Clamp treble for 1DC (11,2mm)+1FO (7mm)



[Inicio catalogo](#)

Descripción / Description

Estas grapas están especialmente diseñadas para albergar 1 cable de alimentación más 1 fibra óptica, la cual va protegida por piezas de goma en forma de medio tubo insertadas en las piezas plásticas.

These clamps are specially suitable for electrical + FO cables. FO cables will be protected by C-shape rubber pieces inside the clamp.

Nº	Partes Parts	Especificaciones Specifications	Material Materials	Cantidad Quantity
1	Pletina fijación regiband /Fastening flange	2mm	SUS304	2pcs
2	Varilla roscada / Threaded rod	M8x120mm	SUS304	1 pcs
3	Abrazadera plástica / Plastic clamp	Ø11,2mm	pp	6pcs
4	Inserto de goma/ Rubber insert	Ø7mm ±5%	EPDM	6pcs
5	Tuerca / Nut	M8	SUS304	4pcs
6	Arandela plana / Flat washer	Ø8	SUS304	4pcs

Características / Characteristics:

Rango temperatura/ Temperature range -55°C / +85°C

Están fabricadas de un excelente acero antiácido, inoxidable bajo diversas condiciones climáticas.

They are made of excellent antacid steel, never rusting under weather conditions.

Normas / Standards

EC 1907/2019 (REACH) and RoHS 2002/95/EC fit

Herramienta instalación / Instalación tools:

Llave inglesa / Wrench 13#

CODIGO/ CODE

066076INT

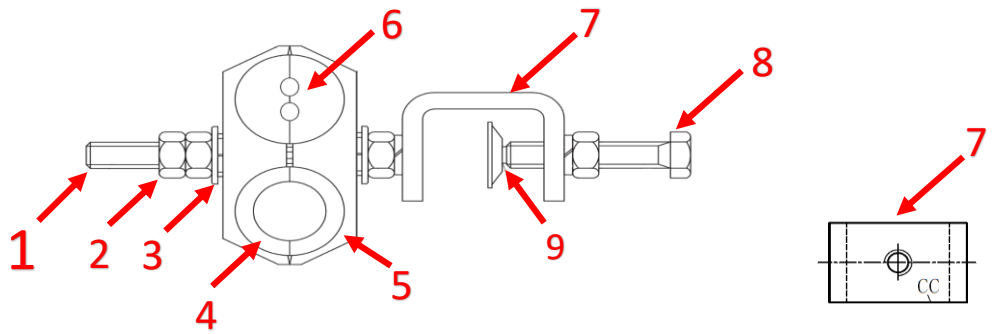
Alcatel Code

8DB02342NSAA

Rev.300321

* Center Cable reserves the right to modify or change specifications without notice

Grapa simple exterior 1 CABLE DC (11/14mm)+2FO (5mm) Outdoor Clamp for 1DC (11/14mm)+2FO (5mm)



[Inicio catalogo](#)

Descripción / Description

Estas grapas están especialmente diseñadas para albergar cables de alimentación más fibra óptica, la cual va protegida por piezas de goma insertadas en las piezas plásticas.

These clamps are specially suitable for electrical + FO cables. FO cables will be protected by C-shape rubber pieces inside the clamp.

Nº	Partes Parts	Especificaciones Specifications	Material Materials	Cantidad Quantity
1	Tornillo / Screw	M8x70mm	SUS304	1pcs
2	Tuerca / Nut	M8	SUS304	4pcs
3	Arandela plana / Flat washer	Ø8	SUS304	2pcs
4	Abrazadera plástica / Plastic clamp	RRU Block Ø14	pp	2pcs
5	Inserto goma/ Rubber insert	Ø12,5mm	EPDM	2pcs
6	Inserto goma especial / Rubber insert (special)	2 Ø5,0mm	EPDM	2pcs
7	Abrazadera en c / C-clamp	5mm	SUS304	1pcs
8	Tornillo / Bolt	M8x45mm	SUS304	1pcs
9	Arandela apriete/ Towl washer	1mm	SUS304	1pcs

Características / Characteristics:

Rango temperatura/ Temperature range -55°C / +85°C

Están fabricadas de un excelente acero antiácido, inoxidable bajo diversas condiciones climáticas.

They are made of excellent antacid steel, never rusting under weather conditions.

Normas / Standards

EC 1907/2019 (REACH) and RoHS 2002/95/EC fit

Herramienta instalación / Instalación tools:

Llave inglesa / Wrench 13#

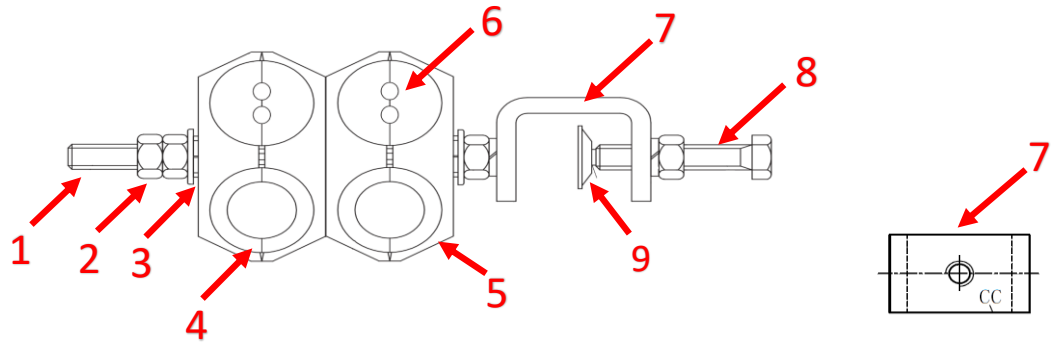
CODIGO/ CODE

066021

Rev.080321

* Center Cable reserves the right to modify or change specifications without notice

Grapa doble exterior 2 CABLE DC(11/14mm)+4FO(5mm) Outdoor double clamp for 2DC (11/14mm)+4FO(5mm)



[Inicio catalogo](#)

Descripción / Description

Estas grapas están especialmente diseñadas para albergar cables de alimentación más fibra óptica, la cual va protegida por piezas de goma insertadas en las piezas plásticas.

These clamps are specially suitable for electrical + FO cables. FO cables will be protected by C-shape rubber pieces inside the clamp.

Nº	Partes Parts	Especificaciones Specifications	Material Materials	Cantidad Quantity
1	Tornillo / Screw	M8x90mm	SUS304	1 pcs
2	Tuerca / Nut	M8	SUS304	4 pcs
3	Arandela plana / Flat washer	Ø8	SUS304	2 pcs
4	Abrazadera plástica / Plastic clamp	RRU Block Ø14	pp	4 pcs
5	Inserto goma/ Rubber insert	Ø12,5mm	EPDM	4 pcs
6	Inserto goma especial / Rubber insert (special)	2 Ø5,0mm	EPDM	4 pcs
7	Abrazadera en c / C-clamp	5mm	SUS304	1 pcs
8	Tornillo / Bolt	M8x45mm	SUS304	1 pcs
9	Arandela apriete/ Towl washer	1mm	SUS304	1 pcs

Características / Characteristics:

Rango temperatura/ Temperature range -55°C / +85°C

Están fabricadas de un excelente acero antiácido, inoxidable bajo diversas condiciones climáticas.
They are made of excellent antacid steel, never rusting under weather conditions.

Normas / Standards

EC 1907/2019 (REACH) and RoHS 2002/95/EC fit

Herramienta instalación / Instalación tools:

Llave inglesa / Wrench 13#

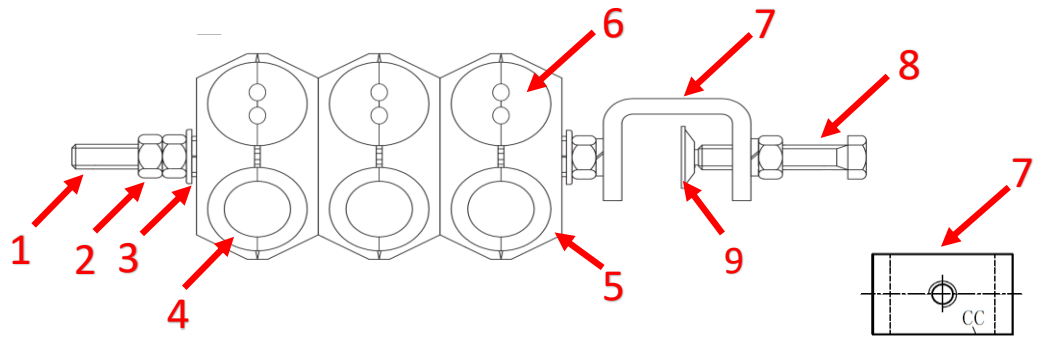
CODIGO/ CODE

066023

Rev.080321

* Center Cable reserves the right to modify or change specifications without notice

Grapa triple exterior 3 CABLE DC (11/14mm)+6FO (5mm) Outdoor treble clamp for 3 DC (11/14mm)+6FO (5mm)



[Inicio catalogo](#)

Descripción / Description

Estas grapas están especialmente diseñadas para albergar cables de alimentación más fibra óptica, la cual va protegida por piezas de goma insertadas en las piezas plásticas.

These clamps are specially suitable for electrical + FO cables. FO cables will be protected by C-shape rubber pieces inside the clamp.

Nº	Partes Parts	Especificaciones Specifications	Material Materials	Cantidad Quantity
1	Tornillo / Screw	M8x120mm	SUS304	1 pcs
2	Tuerca / Nut	M8	SUS304	4 pcs
3	Arandela plana / Flat washer	Ø8	SUS304	2 pcs
4	Abrazadera plástica / Plastic clamp	RRU Block Ø14	pp	6 pcs
5	Inserto goma/ Rubber insert	Ø12,5mm	EPDM	6 pcs
6	Inserto goma especial / Rubber insert (special)	2 Ø5,0mm	EPDM	6 pcs
7	Abrazadera en c / C-clamp	5mm	SUS304	1 pcs
8	Tornillo / Bolt	M8x45mm	SUS304	1 pcs
9	Arandela apriete/ Towl washer	1mm	SUS304	1 pcs

Características / Characteristics:

Rango temperatura/ Temperature range -55°C / +85°C

Están fabricadas de un excelente acero antiácido, inoxidable bajo diversas condiciones climáticas.
They are made of excellent antacid steel, never rusting under weather conditions.

Normas / Standards

EC 1907/2019 (REACH) and RoHS 2002/95/EC fit

Herramienta instalación / Instalación tools:

Llave inglesa / Wrench 13#

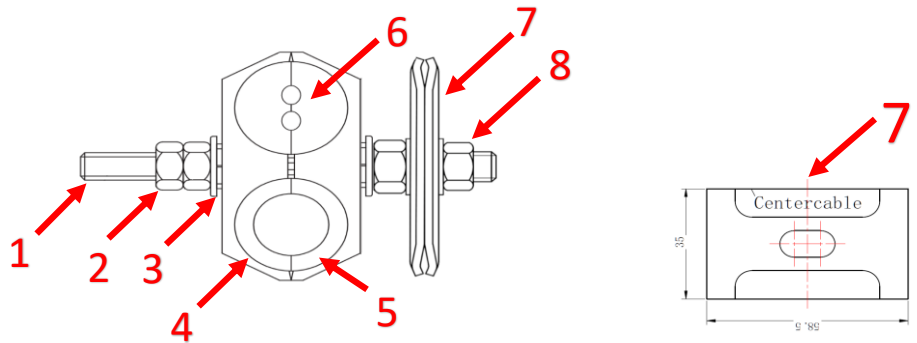
CODIGO/ CODE

066025

Rev.080321

* Center Cable reserves the right to modify or change specifications without notice

Grapa simple interior 1 CABLE DC(11/14mm)+2FO (5mm) Indoor clamp for 1DC (11/14mm)+2FO (5mm)



[Inicio catalogo](#)

Descripción / Description

Estas grapas están especialmente diseñadas para albergar cables de alimentación más fibra óptica, la cual va protegida por piezas de goma insertadas en las piezas plásticas.

These clamps are specially suitable for electrical + FO cables. FO cables will be protected by C-shape rubber pieces inside the clamp.

Nº	Partes Parts	Especificaciones Specifications	Material Materials	Cantidad Quantity
1	Tornillo / Screw	M8x85mm	SUS304	1pcs
2	Tuerca / Nut	M8	SUS304	4pcs
3	Arandela plana / Flat washer	Ø8	SUS304	2pcs
4	Abrazadera plástica / Plastic clamp	RRU Block Ø14	pp	2pcs
5	Inserto goma/ Rubber insert	Ø12,5mm	EPDM	2pcs
6	Inserto goma especial / Rubber insert (special)	2 Ø5,0mm	EPDM	2pcs
7	Pletina fijacion / Fastening flange	2mm	SUS304	2pcs
8	Arandela plana / Flat washer	M8	SUS304	2pcs

Características / Characteristics:

Rango temperatura/ Temperature range -55°C / +85°C

Están fabricadas de un excelente acero antiácido, inoxidable bajo diversas condiciones climáticas.

They are made of excellent antacid steel, never rusting under weather conditions.

Normas / Standards

EC 1907/2019 (REACH) and RoHS 2002/95/EC fit

Herramienta instalación / Instalación tools:

Llave inglesa / Wrench 13#

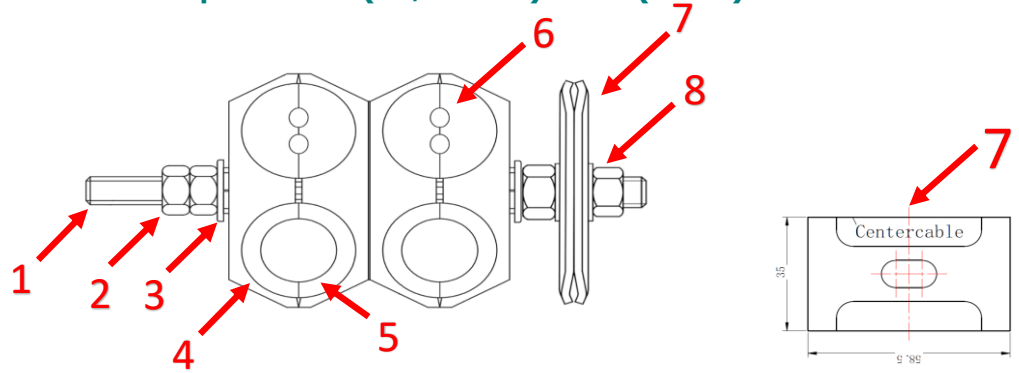
CODIGO/ CODE

066022

Rev.080321

* Center Cable reserves the right to modify or change specifications without notice

Grapa doble interior 2 CABLE DC(11/14mm)+4FO (5mm) Indoor double clamp for 2 DC(11/14mm)+4FO (5mm)



[Inicio catalogo](#)

Descripción / Description

Estas grapas están especialmente diseñadas para albergar cables de alimentación más fibra óptica, la cual va protegida por piezas de goma insertadas en las piezas plásticas.

These clamps are specially suitable for electrical + FO cables. FO cables will be protected by C-shape rubber pieces inside the clamp.

Nº	Partes Parts	Especificaciones Specifications	Material Materials	Cantidad Quantity
1	Tornillo / Screw	M8x110Mm	SUS304	1 pcs
2	Tuerca / Nut	M8	SUS304	4 pcs
3	Arandela plana / Flat washer	Ø8	SUS304	2 pcs
4	Abrazadera plástica / Plastic clamp	RRU Block Ø14	pp	4 pcs
5	Inserto goma/ Rubber insert	Ø12,5mm	EPDM	4 pcs
6	Inserto goma especial / Rubber insert (special)	2 Ø5,0mm	EPDM	4 pcs
7	Pletina fijacion / Fastening flange	2mm	SUS304	2 pcs
8	Arandela plana / Flat washer	M8	SUS304	2 pcs

Características / Characteristics:

Rango temperatura/ Temperature range -55°C / +85°C

Están fabricadas de un excelente acero antiácido, inoxidable bajo diversas condiciones climáticas.

They are made of excellent antacid steel, never rusting under weather conditions.

Normas / Standards

EC 1907/2019 (REACH) and RoHS 2002/95/EC fit

Herramienta instalación / Instalación tools:

Llave inglesa / Wrench 13#

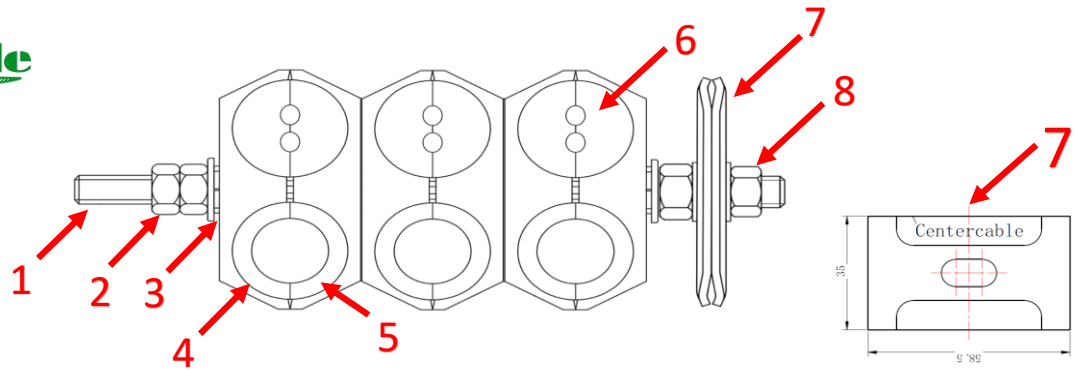
CODIGO/ CODE

066024

Rev.080321

* Center Cable reserves the right to modify or change specifications without notice

Grapa triple interior 3 CABLE DC (11/14mm)+6FO (5mm) Indoor treble clamp for 3 DC (11/14mm)+6FO (5mm)



[Inicio catalogo](#)

Descripción / Description

Estas grapas están especialmente diseñadas para albergar cables de alimentación más fibra óptica, la cual va protegida por piezas de goma insertadas en las piezas plásticas.

These clamps are specially suitable for electrical + FO cables. FO cables will be protected by C-shape rubber pieces inside the clamp.

Nº	Partes Parts	Especificaciones Specifications	Material Materials	Cantidad Quantity
1	Tornillo / Screw	M8x140Mm	SUS304	1 pcs
2	Tuerca / Nut	M8	SUS304	4 pcs
3	Arandela plana / Flat washer	Ø8	SUS304	2 pcs
4	Abrazadera plástica / Plastic clamp	RRU Block Ø14	pp	6 pcs
5	Inserto goma/ Rubber insert	Ø12,5mm	EPDM	6 pcs
6	Inserto goma especial / Rubber insert (special)	2 Ø5,0mm	EPDM	6 pcs
7	Pletina fijacion / Fastening flange	2mm	SUS304	2 pcs
8	Arandela plana / Flat washer	M8	SUS304	2 pcs

Características / Characteristics:

Rango temperatura/ Temperature range -55°C / +85°C

Están fabricadas de un excelente acero antiácido, inoxidable bajo diversas condiciones climáticas.

They are made of excellent antacid steel, never rusting under weather conditions.

Normas / Standards

EC 1907/2019 (REACH) and RoHS 2002/95/EC fit

Herramienta instalación / Instalación tools:

Llave inglesa / Wrench 13#

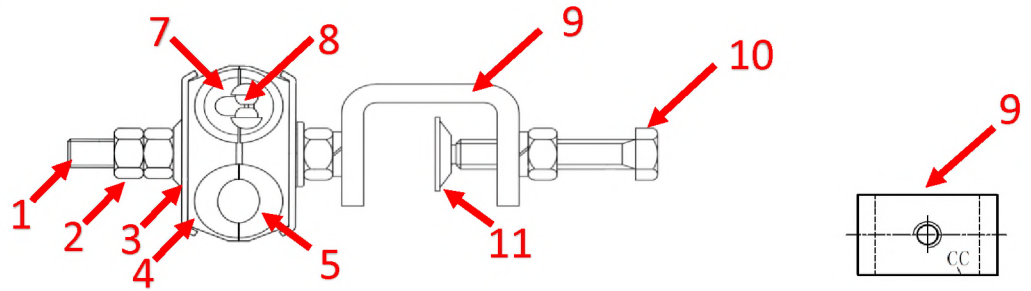
CODIGO/ CODE

066026

Rev.080321

* Center Cable reserves the right to modify or change specifications without notice

Grapa simple exterior 1DC(11-16mm)+1, 2 o 3 FO(5mm)
Outdoor Clamp Single for 1DC(11-16mm)+1, 2 o 3 FO(5mm)



[Inicio catalogo](#)

Descripción / Description

Estas grapas están especialmente diseñadas para albergar cables de alimentación más fibra óptica, la cual va protegida por piezas de goma insertadas en las piezas plásticas.
 These clamps are specially suitable for electrical + FO cables. FO cables will be protected by C-shape rubber pieces inside the clamp.

Nº	Partes Parts	Especificaciones Specifications	Material Materials	Cantidad Quantity
1	Tornillo / Screw	M8x70mm	SUS304	1 pcs
2	Tuerca / Nut	M8	SUS304	4 pcs
3	Pletina metalica / Metal plate	45x36x1,5	SUS304	2 pcs
4	Abrazadera plástica / Plastic clamp	RRU Block Ø14 - Ø16,5 pp		2 pcs
5	Inserto goma/ Rubber insert	Ø10 - Ø12,5	EPDM	2 pcs
6	Inserto goma especial / Rubber insert (special)	Ø4,5	EPDM	1 pcs
7	Inserto goma especial / Rubber insert (special)	2 Ø4,5	EPDM	1 pcs
8	Inserto cilindro goma / Rubber plug (cylindre cap)	2 Ø4,5	EPDM	2 pcs
9	Abrazadera en c / C-clamp	5mm	SUS304	1 pcs
10	Tornillo / Bolt	M8x45mm	SUS304	1 pcs
11	Arandela apriete/ Towl washer	1mm	SUS304	1 pcs

Características / Characteristics:

Rango temperatura/ Temperature range -55°C / +85°C

Están fabricadas de un excelente acero antiácido, inoxidable bajo diversas condiciones climáticas.
 They are made of excellent antacid steel, never rusting under weather conditions.

Normas / Standards

EC 1907/2019 (REACH) and RoHS 2002/95/EC fit

Herramienta instalación / Instalación tools:

Llave inglesa / Wrench 13#

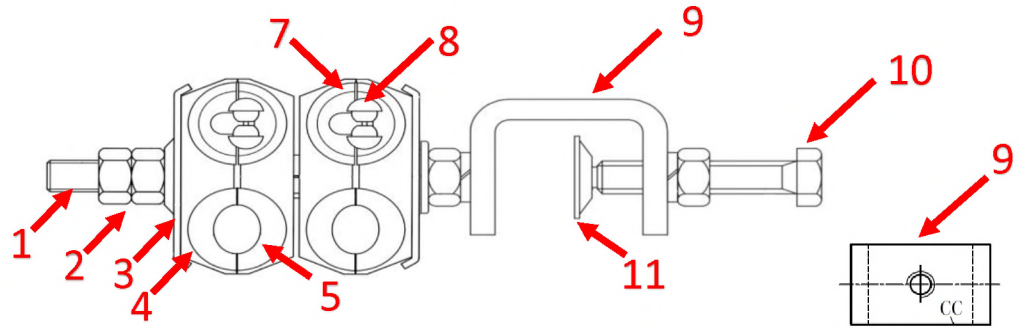
CODIGO/ CODE

066100EXT

Rev.230221

* Center Cable reserves the right to modify or change specifications without notice

Grapa doble exterior 1DC(11-16mm)+1, 2 o 3 FO(5mm)
Outdoor Clamp Double for 1DC(11-16mm)+1, 2 o 3 FO(5mm)



Inicio catalogo

Descripción / Description

Estas grapas están especialmente diseñadas para albergar cables de alimentación más fibra óptica, la cual va protegida por piezas de goma insertadas en las piezas plásticas.
 These clamps are specially suitable for electrical + FO cables. FO cables will be protected by C-shape rubber pieces inside the clamp.

Nº	Partes Parts	Especificaciones Specifications	Material Materials	Cantidad Quantity
1	Tornillo / Screw	M8x90mm	SUS304	1 pcs
2	Tuerca / Nut	M8	SUS304	4 pcs
3	Pletina metalica / Metal plate	45x36x1,5	SUS304	2 pcs
4	Abrazadera plástica / Plastic clamp	RRU Block Ø14 - Ø16,5 pp		4 pcs
5	Inserto goma/ Rubber insert	Ø10 - Ø12,5	EPDM	4 pcs
6	Inserto goma especial / Rubber insert (special)	Ø4,5	EPDM	2 pcs
7	Inserto goma especial / Rubber insert (special)	2 Ø4,5	EPDM	2 pcs
8	Inserto cilindro goma / Rubber plug (cylindre cap)	2 Ø4,5	EPDM	4 pcs
9	Abrazadera en c / C-clamp	5mm	SUS304	1 pcs
10	Tornillo / Bolt	M8x45mm	SUS304	1 pcs
11	Arandela apriete/ Towl washer	1mm	SUS304	1 pcs

Características / Characteristics:

Rango temperatura/ Temperature range -55°C / +85°C

Están fabricadas de un excelente acero antiácido, inoxidable bajo diversas condiciones climáticas.
 They are made of excellent antacid steel, never rusting under weather conditions.

Normas / Standards

EC 1907/2019 (REACH) and RoHS 2002/95/EC fit

Herramienta instalación / Instalación tools:

Llave inglesa / Wrench 13#

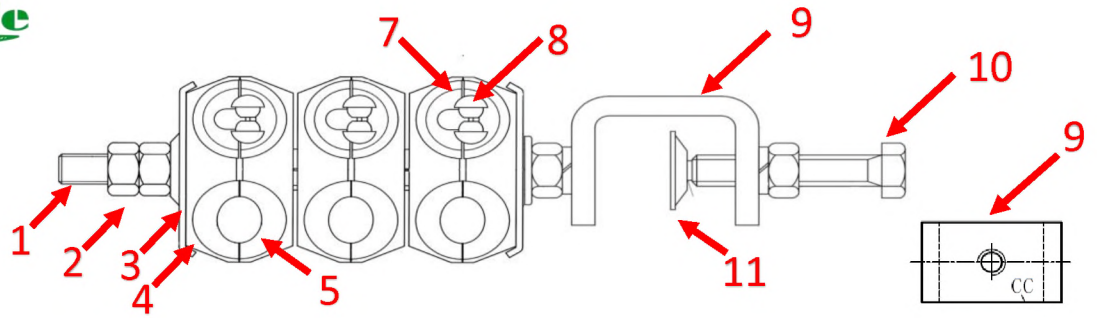
CODIGO/ CODE

066101EXT

Rev.230221

* Center Cable reserves the right to modify or change specifications without notice

Grapa triple exterior 1DC(11-16mm)+1, 2 o 3 FO(5mm)
Outdoor Clamp Treble 1DC(11-16mm)+1, 2 o 3 FO(5mm)



[Inicio catalogo](#)

Descripción / Description

Estas grapas están especialmente diseñadas para albergar cables de alimentación más fibra óptica, la cual va protegida por piezas de goma insertadas en las piezas plásticas.

These clamps are specially suitable for electrical + FO cables. FO cables will be protected by C-shape rubber pieces inside the clamp.

Nº	Partes Parts	Especificaciones Specifications	Material Materials	Cantidad Quantity
1	Tornillo / Screw	M8x120mm	SUS304	1 pcs
2	Tuerca / Nut	M8	SUS304	4 pcs
3	Pletina metalica / Metal plate	45x36x1,5	SUS304	2 pcs
4	Abrazadera plástica / Plastic clamp	RRU Block Ø14 - Ø16,5 pp		6 pcs
5	Inserto goma/ Rubber insert	Ø10 - Ø12,5	EPDM	6 pcs
6	Inserto goma especial / Rubber insert (special)	Ø4,5	EPDM	3 pcs
7	Inserto goma especial / Rubber insert (special)	2 Ø4,5	EPDM	3 pcs
8	Inserto cilindro goma / Rubber plug (cylindre cap)	2 Ø4,5	EPDM	6 pcs
9	Abrazadera en c / C-clamp	5mm	SUS304	1 pcs
10	Tornillo / Bolt	M8x45mm	SUS304	1 pcs
11	Arandela apriete/ Towl washer	1mm	SUS304	1 pcs

Características / Characteristics:

Rango temperatura/ Temperature range -55°C / +85°C

Están fabricadas de un excelente acero antiácido, inoxidable bajo diversas condiciones climáticas.

They are made of excellent antacid steel, never rusting under weather conditions.

Normas / Standards

EC 1907/2019 (REACH) and RoHS 2002/95/EC fit

Herramienta instalación / Instalación tools:

Llave inglesa / Wrench 13#

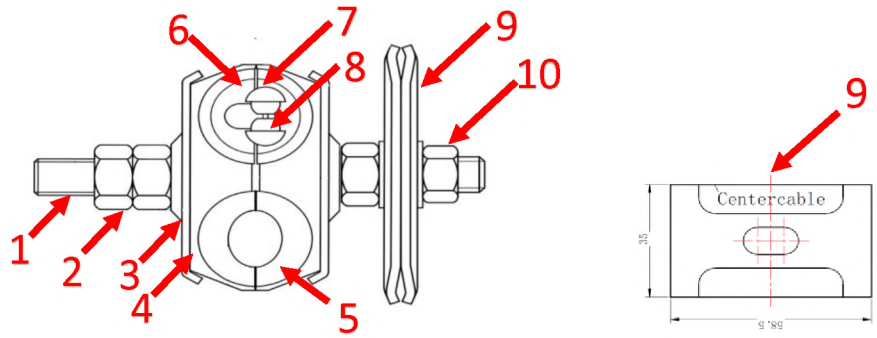
CODIGO/ CODE

066102EXT

Rev.230221

* Center Cable reserves the right to modify or change specifications without notice

Grapa simple interior 1DC(11-16mm)+1, 2 o 3 FO(5mm) Indoor Clamp Single for 1DC(11-16mm)+1, 2 o 3 FO(5mm)



[Inicio catalogo](#)

Descripción / Description

Estas grapas están especialmente diseñadas para albergar cables de alimentación más fibra óptica, la cual va protegida por piezas de goma insertadas en las piezas plásticas.

These clamps are specially suitable for electrical + FO cables. FO cables will be protected by C-shape rubber pieces inside the clamp.

Nº	Partes Parts	Especificaciones Specifications	Material Materials	Cantidad Quantity
1	Tornillo / Screw	M8x85mm	SUS304	1 pcs
2	Tuerca / Nut	M8	SUS304	4 pcs
3	Pletina metálica / Metal plate	45x36x1,5	SUS304	2 pcs
4	Abrazadera plástica / Plastic clamp	RRU Block Ø14 - Ø16,5 pp		2 pcs
5	Inserto goma / Rubber insert	Ø10 - Ø12,5	EPDM	2 pcs
6	Inserto goma especial / Rubber insert (special)	Ø4,5	EPDM	1 pcs
7	Inserto goma especial / Rubber insert (special)	2 Ø4,5	EPDM	1 pcs
8	Inserto cilindro goma / Rubber plug (cylindre cap)	Ø4,5	EPDM	2 pcs
9	Pletina fijación / Fastening flange	2mm	SUS304	2 pcs
10	Arandela plana / Flat washer	M8x45mm	SUS304	2 pcs

Características / Characteristics:

Rango temperatura / Temperature range -55°C / +85°C

Están fabricadas de un excelente acero antiácido, inoxidable bajo diversas condiciones climáticas.

They are made of excellent antacid steel, never rusting under weather conditions.

Normas / Standards

EC 1907/2019 (REACH) and RoHS 2002/95/EC fit

Herramienta instalación / Instalación tools:

Llave inglesa / Wrench 13#

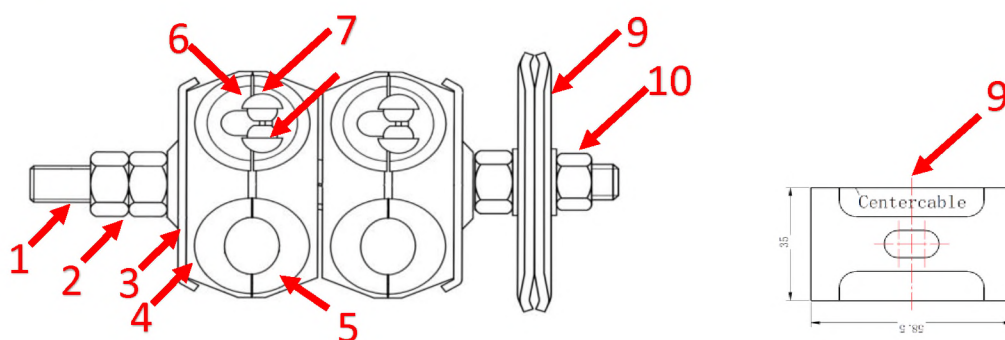
CODIGO/ CODE

066103INT

Rev:230221

* Center Cable reserves the right to modify or change specifications without notice

Grapa doble interior 1DC(11-16mm)+1, 2 o 3 FO(5mm) Indoor Clamp Double for 1DC(11-16mm)+1, 2 o 3 FO(5mm)



[Inicio catalogo](#)

Descripción / Description

Estas grapas están especialmente diseñadas para albergar cables de alimentación más fibra óptica, la cual va protegida por piezas de goma insertadas en las piezas plásticas.

These clamps are specially suitable for electrical + FO cables. FO cables will be protected by C-shape rubber pieces inside the clamp.

Nº	Partes Parts	Especificaciones Specifications	Material Materials	Cantidad Quantity
1	Tornillo / Screw	M8x110mm	SUS304	1pcs
2	Tuerca / Nut	M8	SUS304	4pcs
3	Pletina metalica / Metal plate	45x36x1,5	SUS304	2pcs
4	Abrazadera plástica / Plastic clamp	RRU Block Ø14 - Ø16,5 pp		4pcs
5	Inserto goma/ Rubber insert	Ø10 - Ø12,5	EPDM	4pcs
6	Inserto goma especial / Rubber insert (special)	Ø4,5	EPDM	2pcs
7	Inserto goma especial / Rubber insert (special)	2 Ø4,5	EPDM	2pcs
8	Inserto cilindro goma / Rubber plug (cylindre cap)	Ø4,5	EPDM	4pcs
9	Pletina fijacion / Fastening flange	2mm	SUS304	2pcs
10	Arandela plana / Flat washer	M8x45mm	SUS304	2pcs

Características / Characteristics:

Rango temperatura/ Temperature range -55°C / +85°C

Están fabricadas de un excelente acero antiácido, inoxidable bajo diversas condiciones climáticas.
They are made of excellent antacid steel, never rusting under weather conditions.

Normas / Standards

EC 1907/2019 (REACH) and RoHS 2002/95/EC fit

Herramienta instalación / Instalación tools:

Llave inglesa / Wrench 13#

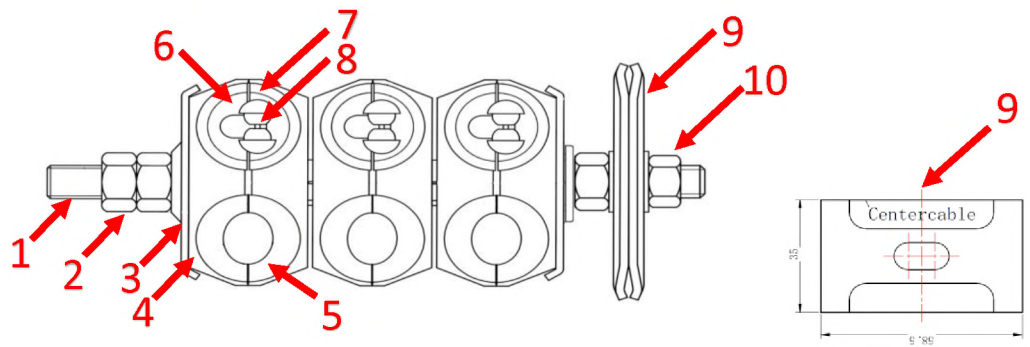
CODIGO/ CODE

066104INT

Rev:230221

* Center Cable reserves the right to modify or change specifications without notice

Grapa triple interior 1DC(11-16mm)+1, 2 o 3 FO(5mm) Indoor Clamp Treble 1DC(11-16mm)+1, 2 o 3 FO(5mm)



Inicio catalogo

Descripción / Description

Estas grapas están especialmente diseñadas para albergar cables de alimentación más fibra óptica, la cual va protegida por piezas de goma insertadas en las piezas plásticas.

These clamps are specially suitable for electrical + FO cables. FO cables will be protected by C-shape rubber pieces inside the clamp.

Nº	Partes Parts	Especificaciones Specifications	Material Materials	Cantidad Quantity
1	Tornillo / Screw	M8x140mm	SUS304	1 pcs
2	Tuerca / Nut	M8	SUS304	4 pcs
3	Pletina metalica / Metal plate	45x36x1,5	SUS304	2 pcs
4	Abrazadera plástica / Plastic clamp	RRU Block Ø14 - Ø16,5 pp		6 pcs
5	Inserto goma/ Rubber insert	Ø10 - Ø12,5	EPDM	6 pcs
6	Inserto goma especial / Rubber insert (special)	Ø4,5	EPDM	3 pcs
7	Inserto goma especial / Rubber insert (special)	2 Ø4,5	EPDM	3 pcs
8	Inserto cilindro goma / Rubber plug (cylindre cap)	Ø4,5	EPDM	6 pcs
9	Pletina fijacion / Fastening flange	2mm	SUS304	2 pcs
10	Arandela plana / Flat washer	M8x45mm	SUS304	2 pcs

Características / Characteristics:

Rango temperatura/ Temperature range -55°C / +85°C

Están fabricadas de un excelente acero antiácido, inoxidable bajo diversas condiciones climáticas.

They are made of excellent antacid steel, never rusting under weather conditions.

Normas / Standards

EC 1907/2019 (REACH) and RoHS 2002/95/EC fit

Herramienta instalación / Instalación tools:

Llave inglesa / Wrench 13#

CODIGO/ CODE

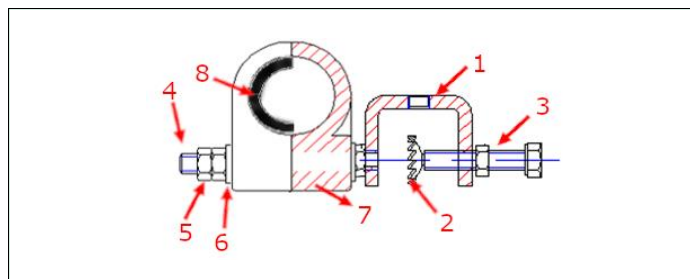
066105INT

Rev:230221

* Center Cable reserves the right to modify or change specifications without notice

Grapa exterior cable LA110

Outdoor clamp cable LA110



[Inicio catalogo](#)

Descripción / Description

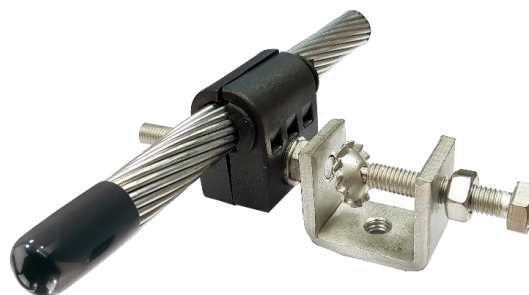
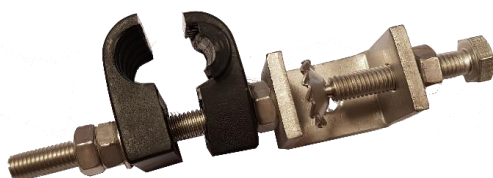
Las grapas de acero inoxidable son aplicables para fijar cables de alimentación para microondas y comunicaciones móviles; están compuestas por un excelente acero antiácido que nunca se oxidará en condiciones climáticas.

Stainless steel clamps are applicable to fix feeder cables for microwave and mobile communication; they are made up of excellent anti-acid steel, will never rust under weather conditions.

Grapa exterior Cable LA110 simple / Outdoor clamp cable LA110 Single

Center Cable Cod: 066041EL110

Nº	Partes Parts	Especificaciones Specifications	Material Materials	Cantidad Quantity
1	abrazadera en c / c-clamp	5mm	SUS304	1pcs
2	arandela apriete/ towel washer	1mm	SUS304	1pcs
3	tornillo / bolt	M8x45mm	SUS304	1pcs
4	varilla roscada / threaded rod	M8x80mm	SUS304	1pcs
5	tuerca / nut	Ø8	SUS304	3pcs
6	arandela plana / flat washer	Ø8	SUS304	2pcs
7	abrazadera plástica / plastic clamp	Ø15,8mm	pp	2pcs
8	inserto de goma/ rubber insert	Ø14mm ±5%	EPDM	1pcs



Desempeño y requisitos ambientales / Performance and environmental requirements:

Rango temperatura / Temperature range	-55°C ~ +85°C
Propiedades / Properties	Anti-aging, anti-corrosion
RoHS	2002/95/EC fit

Herramienta instalación / Installation tools:

Llave inglesa / Wrench	13#
------------------------	-----

Rev.130519



* Center Cable reserves the right to modify or change specifications without notice